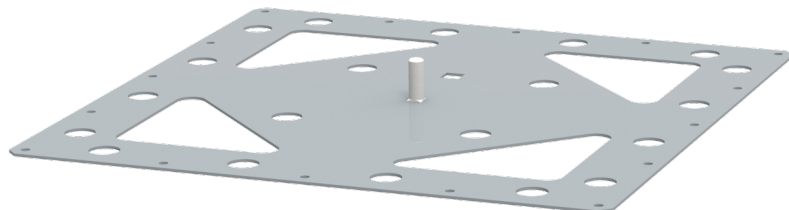


## Vesieristekattojen alusrauta, hitsattava



### Uutuustuote kattoturvatuotteiden ja ankkurikiinnikkeen asentamiseksi kuitulujitetuille bitumikermikatteille sekä PVC-katteelle

Tuote voidaan asentaa ilman ruuvikiinnitystä alustoille, joille mekaanisesti kiinnitettävää alusrautaa ei saada asennettua. Lisäksi tuotteen avulla voidaan jälkiasentaa kermikatoille tarvikkeita ilman, että katteeseen on tarvetta tehdä reikiä. Katemateriaalien lujuusvaatimuksista kerrottu tarkemmin tuotteen asennusohjeessa.

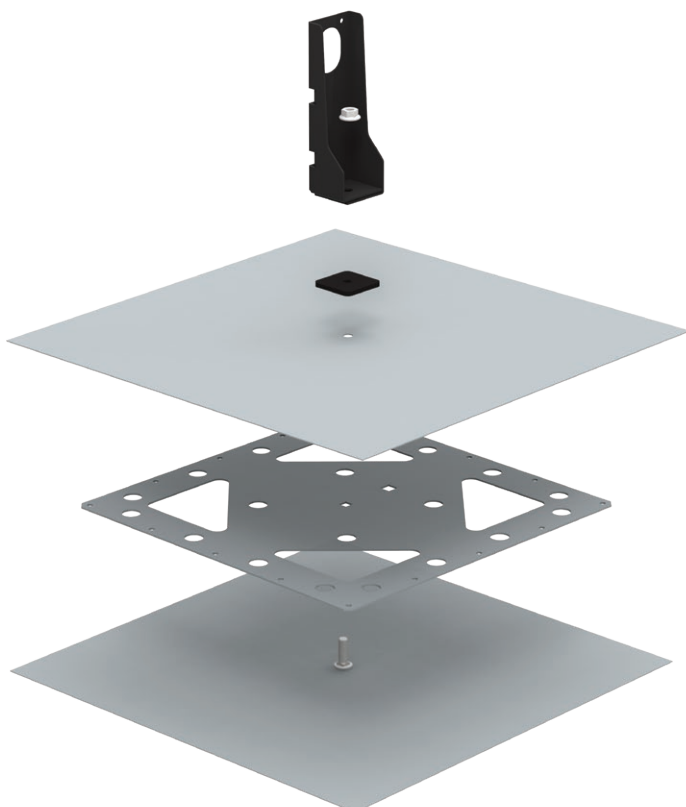
#### Testattua turvallisuutta

Alusraudan materiaalina käytetään laadukasta kotimaista Galfan-pinnoitettua terästä.

Kuitulujitetuille bitumikermikatteille on suoritettu hyväksytyt tyyppitestaukset:

- kattosillalle (SFS-EN 516)
- lumiesteille (SS 831335)
- kattotikkaille (SFS-EN 12951)
- ankkurikiinnikkeelle (SFS-EN 516)

PVC katteella on suoritettu hyväksytyt tyyppitestaukset ankkurikiinnikkeen asennuksessa (SFS-EN 516).



#### Alusraudan kanssa yhteensopivat ruostumattomat kiinnitystarvikkeet:

Kiinnityspultti 30mm, Huopakaton alusrauta (662)  
Nova koodi:82501

M10 Laippamutteri DIN 6923 A2 (663)  
Nova koodi: 82464

