

PISKO SAFEGRIP LAPETIKAS MUOTOPELTIKATOLLE, 1337

Pisko lapetikasta muotopeltikatolle käytetään seinätikkaiden ja/tai kattosillan jatkeena turvallisten kulkuyhteyksien rakentamiseen tiilikuvioisilla ja poimukuvioisilla peltikatoilla. Katolla tulee päästä liikkumaan räystäältä harjalle, savupiipulle, kattoluukuille ja muille huollettaville kohteille. Tikkaiden sisäleveys on 400 mm ja pyöreän puolan halkaisija 25 mm.

ASENNUS

Kaikkien kiinnitystarvikkeiden korroosiosuojauksen tason on vastattava vähintään 50 µm:n sinkkipinnoitetta.

Lapetikkaat tulee kiinnittää vähintään ylä- ja alapäästä katon kantaviin rakenteisiin (EN 12951 kohta 5.3.1). Lumikuormarasituksen johdosta suositellaan useamman kiinnikkeen kiinnittämistä kattorakenteisiin.

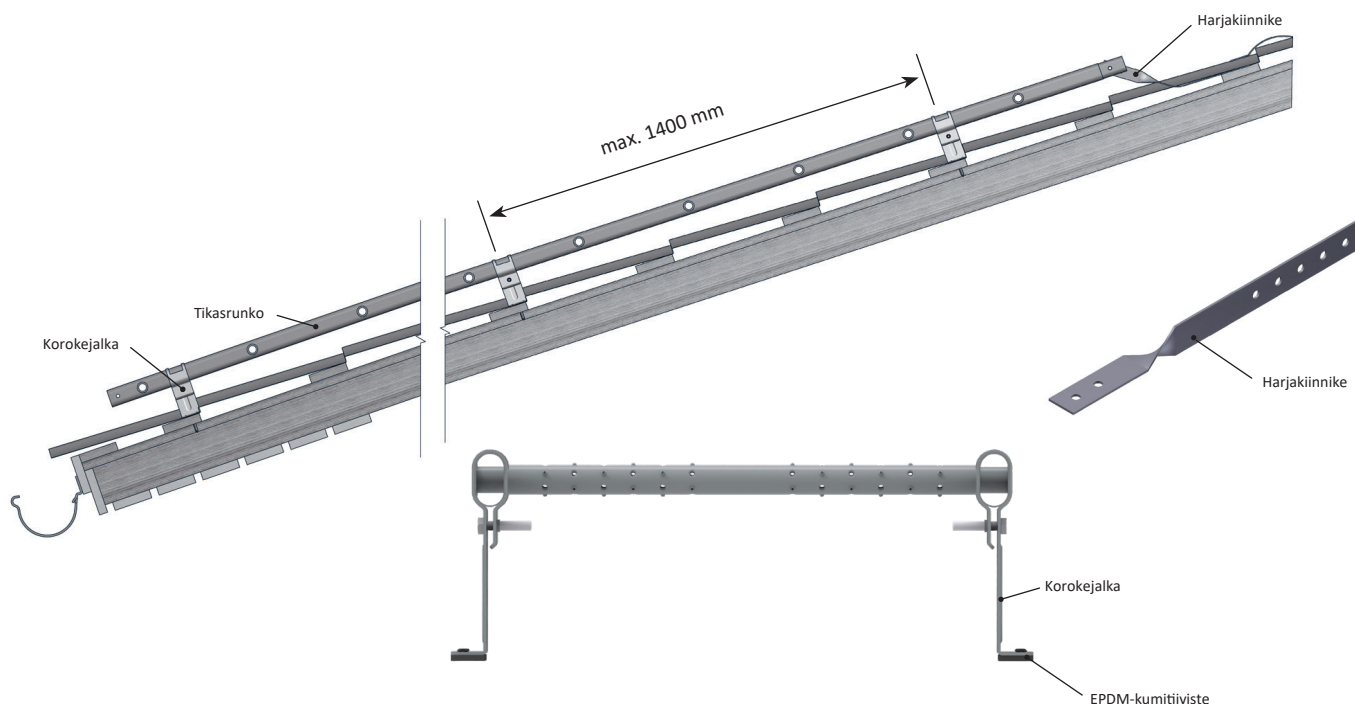
Jos tikasta täytyy jatkaa, tulee jatko-osa liittää tikkaan yläpäähän.

Lapetikkaan kiinnikkeenä käytetään korocejalkaa profiilikatoille.



Luokan 1 / Luokan 2 mukainen asennus:

- Asennetaan tikasrunkoon korocejalat suurin piirtein oikeille paikoilleen, jolloin jännevälit tulisi olla noin 1400 mm.
- Tämän jälkeen korocejalat kiinnitetään ylä- ja alapäästä 7x50 mm LVI-ruuvilla ruodelautoihin. Luokan 1 mukaisessa asennuksessa yläpää voidaan vaihtoehtoisesti kiinnittää harjakiinnikkeellä harjalevyn alta. Harjakiinnike kiinnitetään tikasrunkoon M8x40 ruuveilla ja ruoteeseen 7x50 mm LVI-ruuvilla. Tiivisteenä käytetään EPDM -kumitiivistettä.
- Lopuksi kohdistetaan välille tulevat korocejalat tarkasti oikeille paikoilleen ruoteiden päälle ja kiristetään kiinni tikasrunkoon. Korocejalka kiinnitetään tikasrunkoon M8x30 ruuvilla.



KÄYTTÖ

Yli 1:8 kaltevilla katolla on käytettävä lapetikkaita. Rakennuksessa, jonka korkeus ylittää 9 metriä, on oltava kiinnitys rakenteet turvaköysiä varten (Ympäristöministeriön asetus rakennuksen käyttöturvallisuudesta 1.1.2018). Standardi EN 12951 antaa lapetikaille kaksi asennusvaihtoehtoa: luokan 1 ja luokan 2. Henkilökohtaisilla putoamissuojaimilla saa kiinnittytyä ainoastaan luokan 2 mukaan asennettuihin lapetikaisiin.

Pisko lapetikas muotopeltikatolle on standardin EN 12951 mukainen ja on läpäissyt luokan 2 mukaiset staattiset ja dynaamiset testit. Luokan 2 mukaan asennettuihin lapetikaisiin voidaan kiinnittää turvaköysi. Lisäksi turvaköyttä käytettäessä on otettava huomioon seuraavat seikat:

- Turvaköyden saa kiinnittää lapetikkaaseen ainoastaan yksi käyttäjä kerrallaan, jonka kokonaismassa varusteineen saa olla enintään 150kg.
- Turvaköyttä ei saa kiinnittää lapetikkaan alimman kanteeseen / ruodelautoihin kiinnittyvän kiinnikkeen alapuolella oleviin vapaisiin puoliin eikä lapetikkaan kiinnikkeisiin.
- Turvaköyttä saa käyttää ainoastaan lapetikkaan puoleisella lappeella räystäään suuntaan.

HUOLTO

Pisko tuotteet ovat pitkäikäisiä ja turvallisia käyttää, minkä Piristeel Oy:n jatkuva laadunvalvonta ja kehitystyö, sekä tuotteiden ohjeen mukainen asentaminen takaavat. Tuotteiden turvallisen käytön ja pitkäikäisyyden varmistamiseksi on kiinteistön omistajan tehtävä vuosittaiset tarkastus- ja huoltotoimenpiteet sekä varmistettava, että määräysten mukaista lumikuormaa ei ylitetä.

Kiinteistön omistajan tulee tarkistuttaa luokan 2 mukaan asennetut kattoturvatuotteet ja henkilösuojaimet vuosittain valmistajan valtuuttamalla henkilöllä.

Pisko tuotteiden vuosittaiset tarkistus ja huoltokohteet:

- Tarkistettava liitosten ja kiinnityskohtien pitävyys.
- Tarkistettava kiinnitykset kattoon.
- Huolehdittava liiallisen lumikuorman puhdistamisesta rakenteiden ja kiinnityskohtien rasituksen minimoimiseksi (tarpeen mukaan, useitakin kertoja talvessa).
- Tarvittaessa puhdistatikkaat lumesta ja jäädästä.
- Tuotteiden pintojen maalauksen ja sinkityksen tarkistus ja tarvittaessa paikallisten vikojen korjaus ja paikkamaalaus.
- Lisäksi vaurioituneet tai vialliset osat tulee uusia tai korjata mahdollisimman pikaisesti.



Piristeel Oy

Metallitie 4, 62200 Kauhava

Finland

18

EN 12951

Pisko SafeGrip-lapetikas muotopeltikatolle, 1337

TB

Mekaanin lujuus: Luokka1 ja Luokka2

Palokäyttäytyminen: Luokka A1

Säilyvyys: Z275 + pulverimaalaus 80µm

Kestävyys ulkoista paloa vastaan:
Arvioidaan täyttävän vaatimuksen

Tämän tuotteen on asentanut

YRITYS

ASENTAJA

Luokan 1 mukaan:

Luokan 2 mukaan: