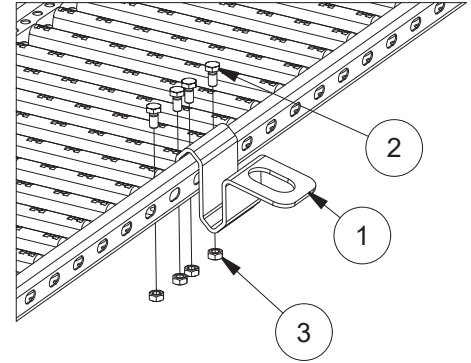
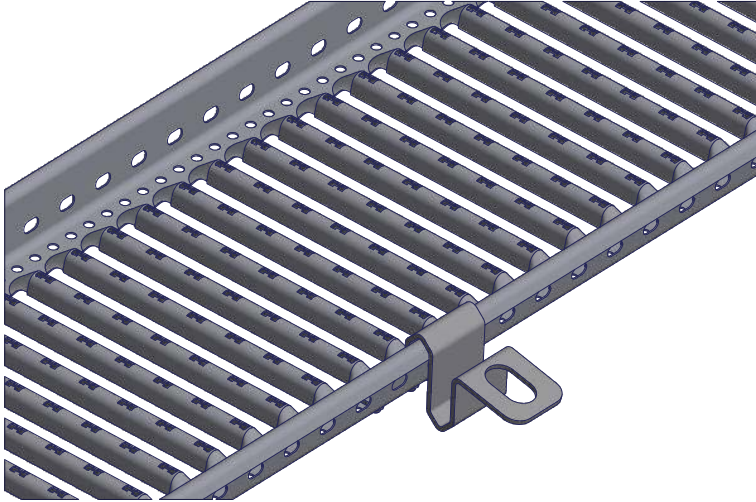


## Köysikiinnike



Nro	Osaluettelo
1	Köysikiinnike, RST
2	Kuusioruuvi DIN 933 - M8x16, RST
3	Kuusiomutteri DIN 934 - M8, RST

### ASENNUS

- Köysikiinnike asennetaan luokan 2 mukaan asennettuun kattosillan reunataitteeseen neljällä M8x16 kuusioruuvilla ja M8 kuusiomutterilla.
- Köysikiinnikettä ei saa asentaa reunimmaisen kattosillan kiinnikkeen ulkopuolelle.
- Mikäli yhteen kattosilltaan tulee useampi köysikiinnike, tulee niiden etäisyys toisistaan olla vähintään 4 metriä.

### KÄYTTÖ

Köysikiinnikettä voidaan käyttää turvaköyden kiinnityspisteinä lappeella tapahtuvissa huoltotöissä (esim. lumenpudotukset, katon maalaukset yms. ja sellaisilla katoilla, missä varsinaisen turvakiskon asennus ei ole tarkoituksenmukaista).

### HUOLTO

Köysikiinnike tulee tarkistaa vuosittain valmistajan valtuuttaman henkilön toimesta.

