

Tuoteperhe täydentyy monipuolisella lumiesteratkaisulla

Pisko® UniSeam kiinnitysteknologiaan perustuva uudenlainen lumiesterakiinnike mahdollistaa monipuolisesti erilaisia asennusvaihtoehtoja lumikuormien hallintaan erityisesti pystysaumakatoilla. Tuotteessa voidaan lumen liikkeen hallitsemiseksi käyttää joko tehokkaasti lumen liikettä pidättävää ja tyylikästä lumiaitaa, joka voidaan lisäksi varustaa lumiesteren ali valuvien jää- ja lumimassojen liikettä hidastavalla lumikammalla, tai perinteisempiä lumiesterputkia. Ratkaisut ovat testattu erittäin kattavasti, ja se täyttää sekä kotimaisen lumiesterien varmennustodistuskriteeristön vaatimukset, että lumiesterstandardi SS 83 13 35 vaatimukset kokonaisuudessaan. Putki- ja aitaratkaisuista löytyvät kiinnikkeet myös kermi- ja teräskatoille.



Pisko® SnowDefence 150

Lumiesterputket tai lumiaita – valumaesteellä tai ilman

Lumiesteratkaisuksi voidaan valita mieltymyksen mukaan joko kiinnikkeeseen räätälöity lumiaita, tai haluttu määrä lumiesterputkia. Eri vaihtoehtojen kiinnitykseen käytetään käteviä kiinnitysrautoja, joiden avulla asentaminen on helppoa ja lopputulos tukeva.

Lumiaita

Lumiaidan kiinnitys on nopeaa ja helppoa, koska aita ei tarvitse pujottaa kiinnikkeeseen.

Aukotettu lumiaita estää tehokkaasti lumi-kuormien liikettä ja se sopii kevyen muotoilunsa ansiosta erinomaisesti myös omakotitaloihin.

Lumiesterputket

Uudella kiinnitysjärjestelmällä saadaan toteutettua perinteiseen kaksiputkiseen lumiesterputkiseen verrattuna korkeampi lumiesteratkaisu.

Tämä vaihtoehto sopii kohteisiin, joissa halutaan parantaa lumiesterputken suorituskykyä, mutta rajoittaa roskien, kuten lehtien, kertymistä esteeseen.

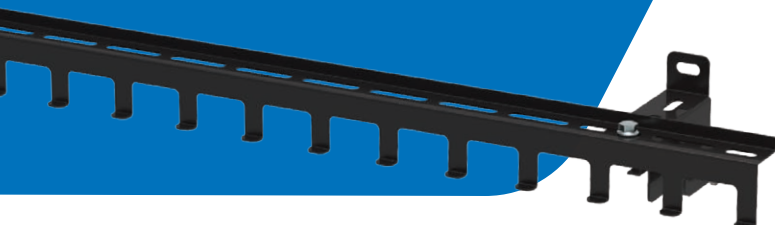
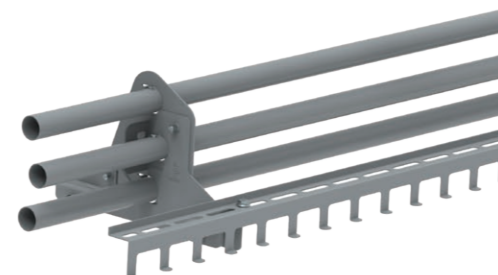
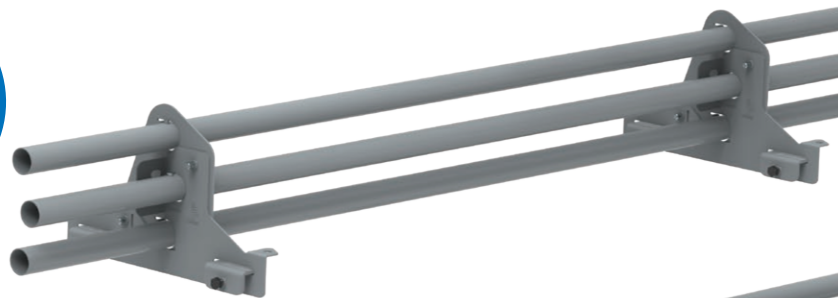
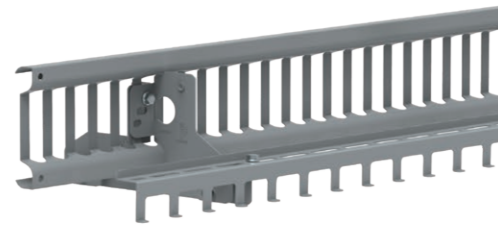
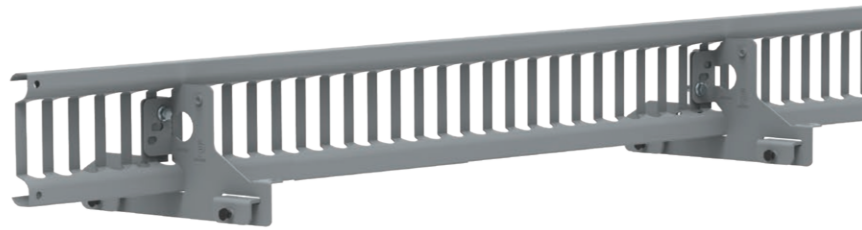
Lumikampa

Kokonaisuuden voi täydentää lumikammalla. Lumikampa estää tehokkaasti lumiesterputken alta valuvan lumen putoamisen.

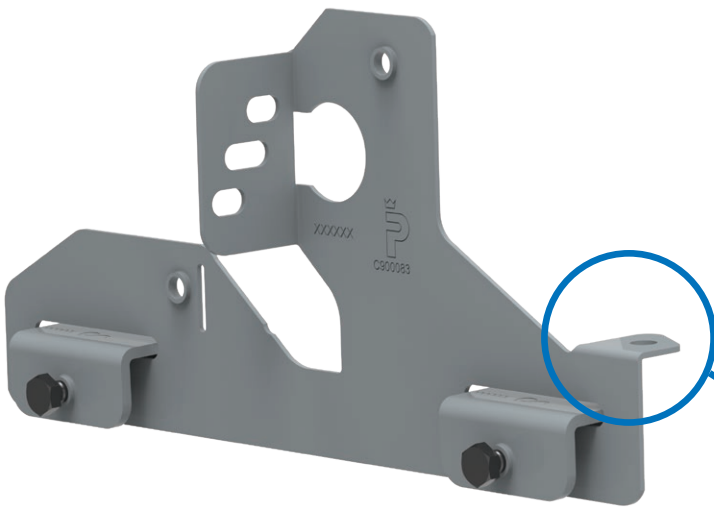
Lumikamman voi asentaa saumakatonlehdelle myös erillisenä ratkaisuna, monikäyttöisellä saumakaton kiinnikkeellä.

Uutuus!

Pisko SnowDefence 150 Compact lumiaita

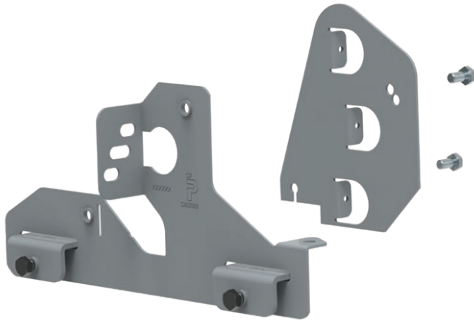


Monipuolinen kiinnikeratkaisu

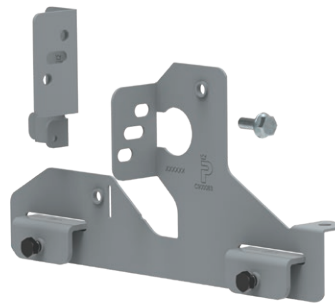


Pystysaumakattojen lumiestekiinnike on varustettu alareunastaan kiinnityskorvakkeella, johon voidaan asentaa erillinen lumikampa estämään lumieseen ali valuvien lumien liikettä – lumieste kannattaakin asentaa mahdollisimman lähelle räystästä, jolloin maahan hallitsemattomasti putoavien lumien määrä saadaan minimoitua.

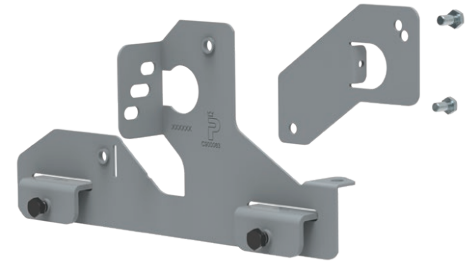
Yksi lumiestekiinnike moneen käyttötarkoitukseen – vain lukitusrauta vaihtuu



Osat lumiesteputkien kiinnitykseen	kpl
LE Kiinnike UniSeam 150 Compact	1
LE Kiristysrauta, Pisko UniSeam	2
LE Lukitusrauta, putkille	1
Kuusioruuvi M8x16, DIN 933, HDG*	2



Osat lumiaidan kiinnitykseen	kpl
LE Kiinnike UniSeam 150 Compact	1
LE Kiristysrauta, Pisko UniSeam	2
Lukitusrauta 150 Compact, lumiaidalle	1
M8x16 Laipparuuvi DIN 6921	1

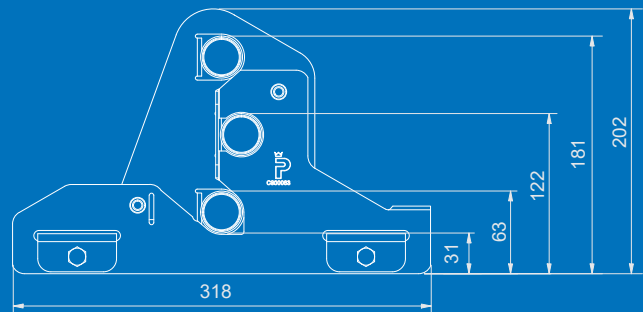
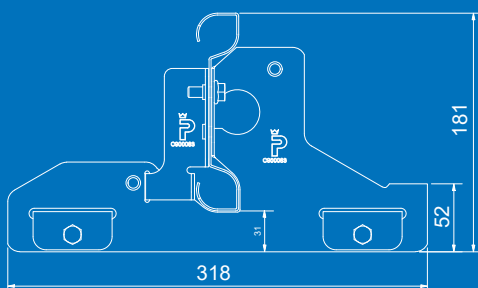
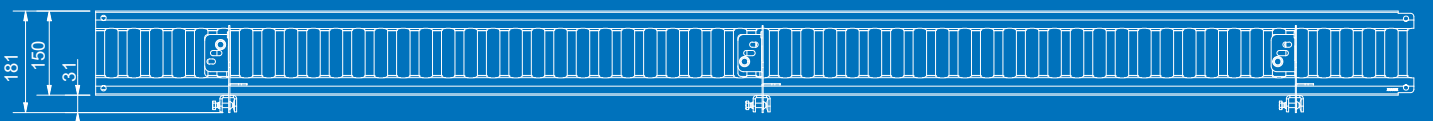
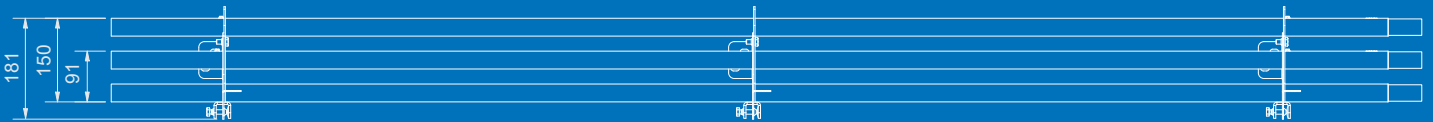


Osat turvapatken kiinnitykseen	kpl
LE Kiinnike UniSeam 150 Compact	1
LE Kiristysrauta, Pisko UniSeam	2
Katonharjan turvapatken lukitusrauta	1
Kuusioruuvi M8x16, DIN 933, HDG*	2

*) Suosittelemme M8x16 laipparuuvien käyttöä asennusmukavuuden parantamiseksi.

Pystysaumakattokiinnikkeen lisäksi valikoimasta löytyy sopivat kiinnikkeet tiilikatoille, bitumi- ja profiilipeltikatoille sekä muille sileille kattopinnoille.

Mittakuvat



Sama kiinnike sopii myös kattosillan asentamiseen

Mikäli kohteeseen asennetaan myös kattosilta, voidaan se kiinnittää samalla saumakaton kiinnikkeellä aina 45° kaltevuuteen saakka. Tämä tarkoittaa tehokkuutta projektien läpiviemiselle.

Kattosiltaratkaisulla on CE-merkintä EN 516 standardin mukaisesti ja se täyttää sekä luokan 1, että luokan 2 vaatimukset, joten myös kattosiltaa voidaan käyttää turvaköyden kiinnityspisteinä.

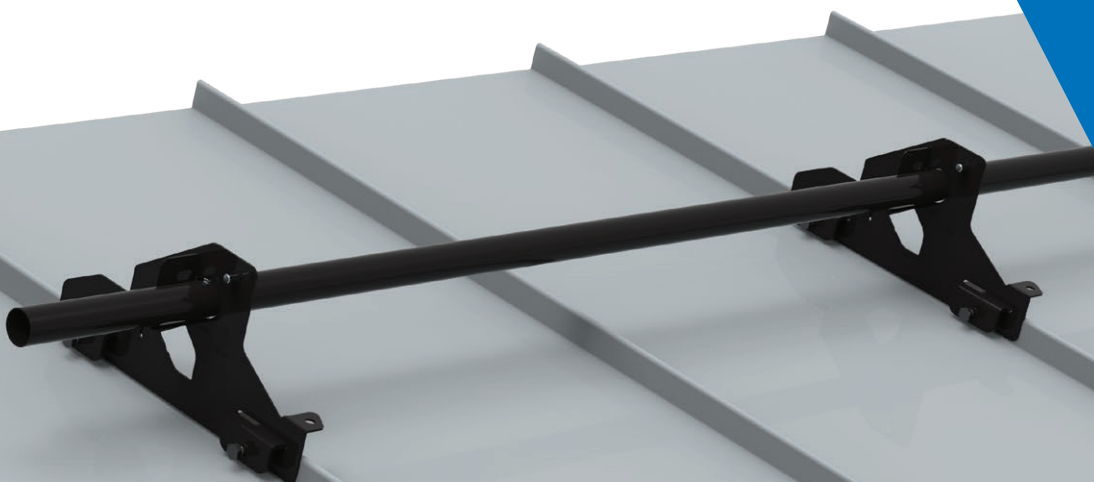
Mikäli kattosilta kiinnitetään pystysaumatuille alumiinikatolle, voidaan se varustaa kuormia laajemmalle alalle jakavalla lisäkiinnikkeellä, jolla varmistetaan riittävä turvallisuus herkilläkin kattomateriaalilla.



Voidaan käyttää myös turvaköyden kiinnityspisteinä

Lumiestekiinnikkeen avulla voidaan kätevästi toteuttaa katon harjalle turvaputkiratkaisu, kohteisiin, joissa turvaköyden kiinnityspisteratkaisua ei ole toteutettu esim. kattosillan yhteyteen. Tällöin lumiestekiinnike varustetaan vain yhdellä lumiesteputkella. Tämä ratkaisu mahdollistaa helpon ja turvallisen turvaköyden kiinnityspisteen toteuttamisen katon harjalle esim. vesikourujen puhdistuksen tai lumien pudotuksen turvaamiseksi.

Tuote on sertifioitu
käytettäväksi myös
turvaköyden
kiinnityspisteinä



C900083

