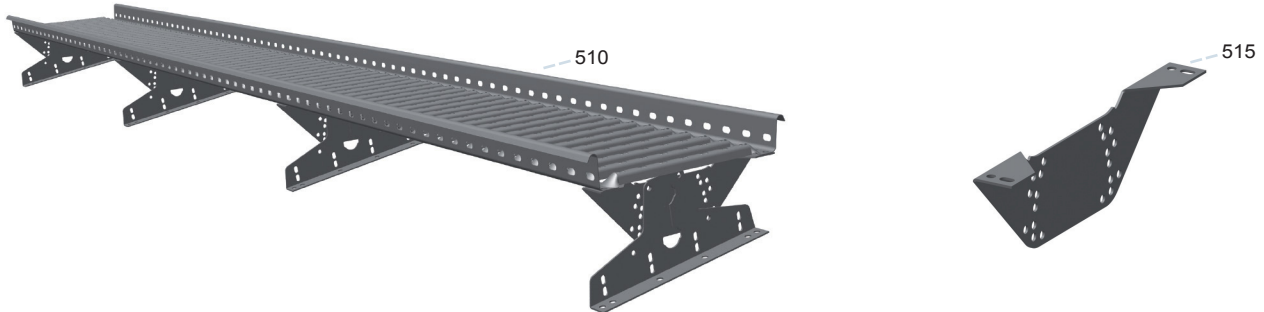
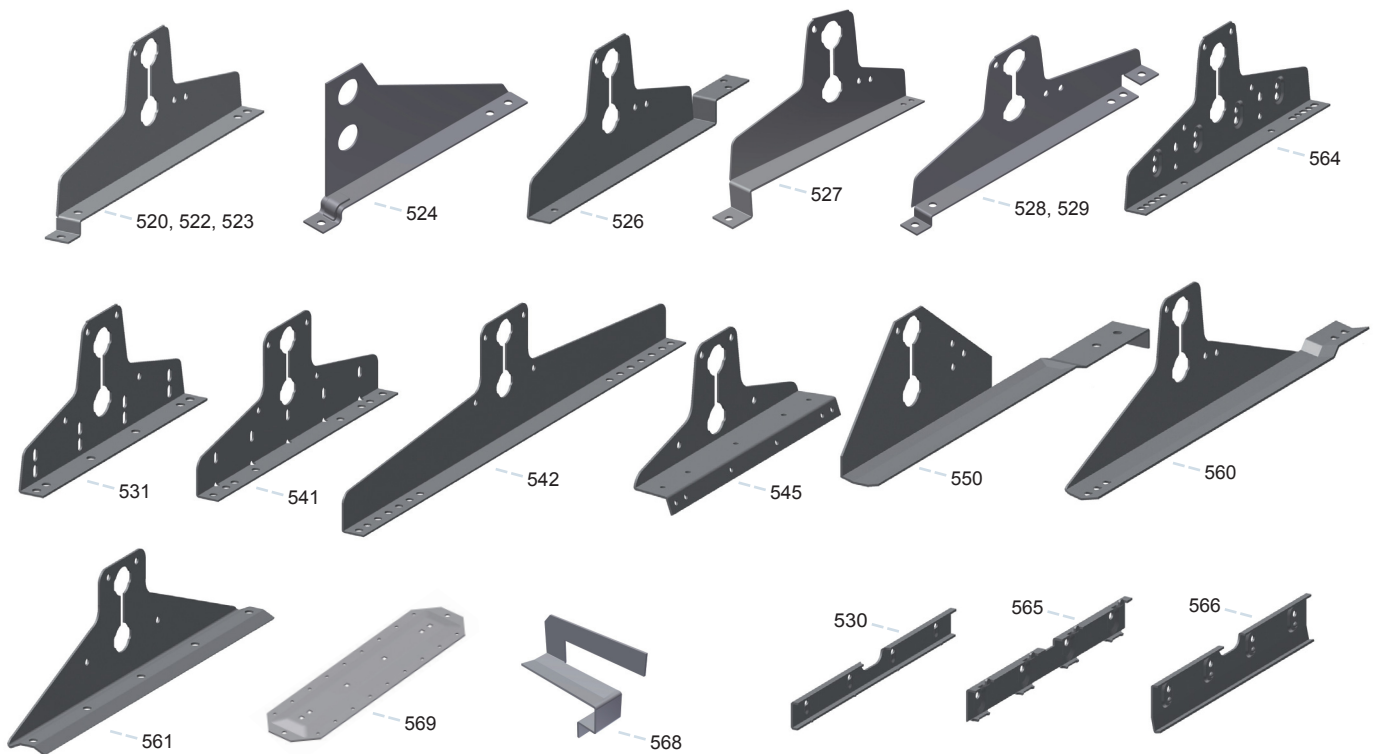


# TUOTELUETTELO PISKO KATTOSILLAT

## KATTOSILTA



## KATTOSILTAKIINNIKKEET



## KATTOSILLAT

510	Kattosilta 350 x 3000 mm	529	LE TKP 400 takaporrasmalli	564	LE RK 425, kuppimalli, rivipeltikatto ja Ruukki Classic
515	Kaltevuuden säätölevy	530	Vastarauta konesaumakatto		
520	LE TKP 350 tiilikuviopeltikatto	531	LE SK 350 sileä- ja konesaumakatto	565	Vastarauta RK 25 mm, kuppimalli rivipeltikatto 25 mm
522	LE TKP 400 tiilikuviopeltikatto	541	LE SK 400 sileä- ja profiilipeltikatto		
523	LE TKP 450 tiilikuviopeltikatto	542	LE SK 450-740 sileä- ja profiilipeltikatto	566	Vastarauta RK 38 mm, kuppimalli rivipeltikatto 38 mm ja Ruukki Classic
524	LE Paanukainen	545	LE 350 profiilin päälle		
526	LE DECRA	550	LE TK AP 2-putkinen, tiilikatto apupu		
527	LE FINNERA	560	LE VARTTI 900, kourun pohjaan	568	Tiilikaton lisäkiinnike kattosiltarautaan
528	LE TKP 350 takaporrasmalli	561	LE VARTTI 450, kourun päälle	569	Huopakaton alusrauta