

PISKO UNISEAM LISÄKIINNIKE

Soveltuvat katteet
Schlebach 25
Schlebach 38

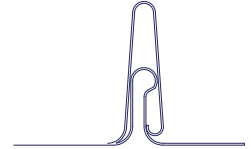
taulukko 1

Uniseam lisäkiinnikettä käytetään asennettaessa Pisko kattosilta luokan 2 vaatimusten mukaisesti vajaakorkuisella urosponilla toteutetuille lukkosaumakatteille (ks. taulukko 1 ja kuva 1).

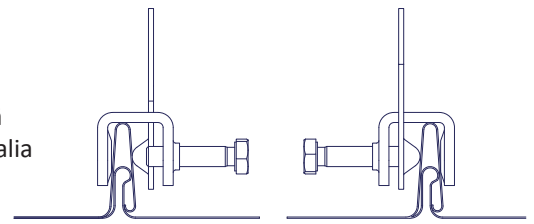
Asenna Pisko Uniseam kiinnikkeet kattosillan asennusohjeen mukaisesti. Normaalin kattosilta-asennuksen lisäksi, lisäkiinnikkeet asennetaan kattosiltakokonaisuuden reunimmaisii kiinnikkeisiin (kuva 3).

Kiinnitä lisäkiinnike Uniseam kiinnikkeeseen M8x16 mm kuusioruuvilla ja M8 kuusiomutterilla (kuva 3). Tarpeen mukaan lisäkiinnike voidaan asentaa kummalle puolelle saumaa tahansa (kuva 2).

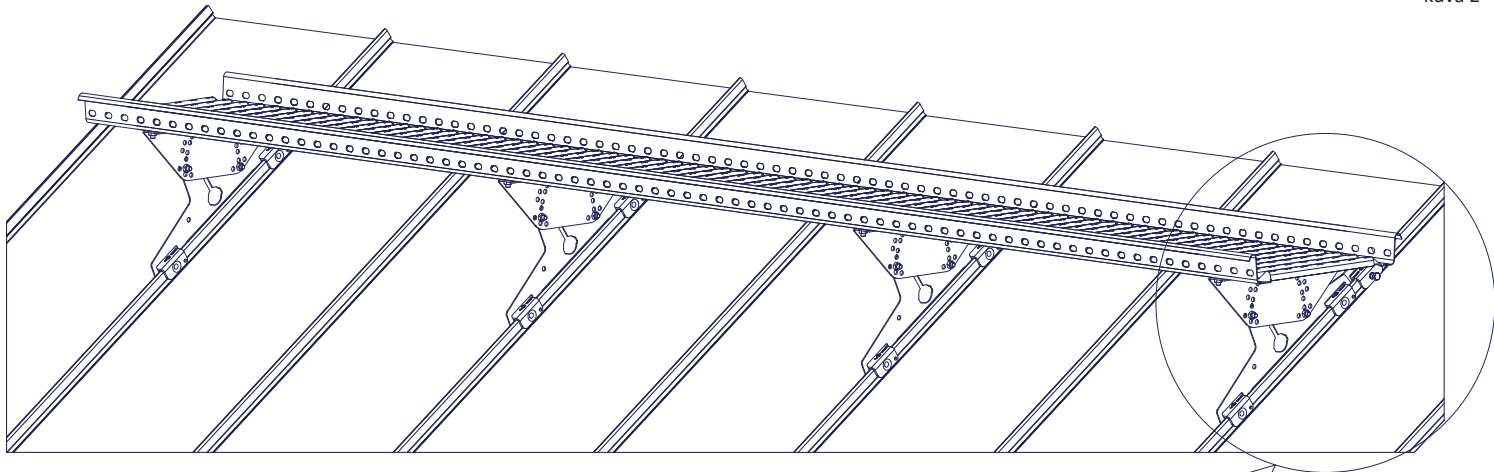
Kattosiltaa asennettaessa on kattosiltakokonaisuuden reunimmaisten kiinnikkeiden kohdalla käytettävä lisäksi M8 korilaatta kattosillan ja kaltevuudensäätölevyn välisessä liitoksessa kokonaisuuden lisäämiseksi. Muutoin kattosillan asennus tehdään normaalia asennustapaa noudattaen UniSeam kattosillan asennusohjeen mukaisesti.



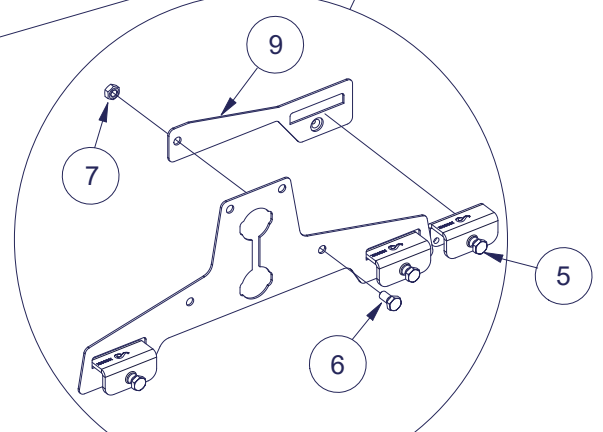
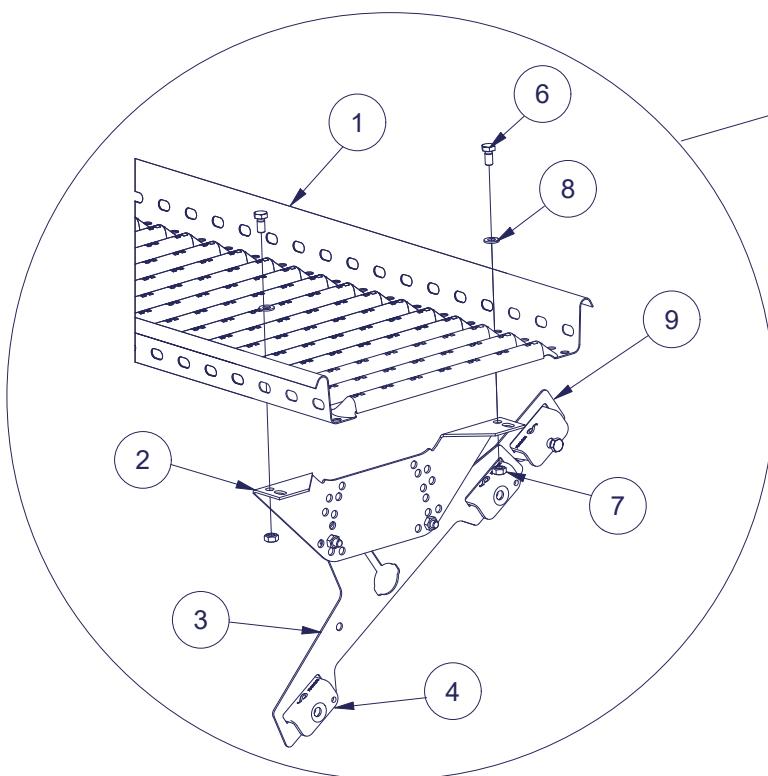
kuva 1



kuva 2



kuva 3



Nro	Osaluettelo
1	Kattosilta 350 mm x 3000 mm
2	Kaltevuudensäätölevy
3	LE Kiinnike, Pisko UniSeam
4	LE Kiristysrauta, Pisko UniSeam
5	Kuusioruuvi M8x35, kuumasinkitty
6	Kuusioruuvi M8x16, kuumasinkitty
7	Kuusiomutteri M8, kuumasinkitty
8	Korilaatta M8, kuumasinkitty
9	LE Lisäkiinnike, Pisko Uniseam

KÄYTTÖ

Yli 1:8 kaltevilla katolla on käytettävä kattosiltaa. Rakennuksessa, jonka korkeus ylittää 9 metriä, on oltava kiinnitysrakenteet turvaköysiä varten (Ympäristöministeriön asetus rakennuksen käyttöturvallisuudesta 1.1.2018). Standardi EN 516 antaa kattosilloille kaksi asennusvaihtoehtoa: luokan 1 ja luokan 2. Henkilökohtaisilla putoamissuojaimilla saa kiinnittäytyä ainoastaan luokan 2 mukaan asennettuihin kattosiltoihin.

Pisko kattosilta saumakatteille valmistetaan standardin SFS-EN 516 mukaisesti, ja se on läpäissyt standardin luokan 2 mukaiset staattiset ja dynaamiset testit Schleich katteilla, kun käytetään reunimmaisten kiinnikkeiden yhteydessä Pisko UniSeam lisäkiinnikettä. Ilman lisäkiinnikettä toteutetut kattosilta-asennukset Schleich-katteilla täyttävät luokan 1 mukaiset kulkuteiden vaatimukset. Pisko kattosillassa turvaköyden kiinnityspisteenä käytetään Pisko vaakakiskossa liikkuvaa vaakavaunua tai vaihtoehtoisesti köysikiinnikettä (katso tuotteiden erilliset asennusohjeet). Lisäksi turvaköyttä käytettäessä on otettava huomioon seuraavat seikat:

- Yhteen köysikiinnikkeeseen/vaakavaunuun saa kiinnittäytyä ainoastaan yksi käyttäjä kerrallaan, jonka kokonaismassa varusteineen saa olla enintään 150kg.
- Kiinnityspisteiden etäisyys toisistaan tulee olla vähintään 4 metriä, mikäli samaan kattosiltaan/vaakakiskoon kiinnittäytyy enemmän kuin yksi käyttäjä.
- Turvaköyttä saa käyttää ainoastaan kattosillan puoleisella lappeella räystäään suuntaan.

HUOLTO

Pisko tuotteet ovat pitkäikäisiä ja turvallisia käyttää, minkä Piristeel Oy:n jatkuva laadunvalvonta ja kehitystyö, sekä tuotteiden ohjeen mukainen asentaminen takaavat. Tuotteiden turvallisen käytön ja pitkäikäisyyden varmistamiseksi on kiinteistön omistajan tehtävä vuosittaiset tarkastus- ja huoltotoimenpiteet sekä varmistettava, että ohjeiden mukaista lumikuormaa ei ylitetä.

Kiinteistön omistajan tulee tarkistuttaa luokan 2 mukaan asennetut kattoturvatuotteet ja henkilösuojaimet vuosittain valmistajan valtuuttamalla henkilöllä.

Pisko tuotteiden vuosittaiset tarkistus ja huoltokohteet:

- Tarkistettava liitosten ja kiinnityskohtien pitävyys.
- Tarkistettava kiinnitykset kattoon.
- Huolehdittava liiallisen lumikuorman puhdistamisesta rakenteiden ja kiinnityskohtien rasituksen minimoimiseksi (tarpeen mukaan, useitakin kertoja talvessa).
- Tarvittaessa puhdistaa kattosillat lumesta ja jäädästä.
- Tuotteiden pintojen maalauksen ja sinkityksen tarkistus ja tarvittaessa paikallisten vikojen korjaus ja paikkamaalaus.
- Vaurioituneet tai vialliset osat tulee uusia tai korjata mahdollisimman pikaisesti.


Piristeel Oy Metallitie 4, 62200 Kauhava Finland 19
EN 516 Pisko kattosilta LE Kiinnike, Pisko UniSeam saumakatoille 1362 Tyyppi B Mekaaninen lujuus: Luokka1 ja Luokka2 Palokäyttäytyminen: Luokka A1 Säilyvyys: Z275 + jauhemaalauk 80 µm Kestävyys ulkoista paloa vastaan: Arvioidaan täyttävän vaatimuksen

Tämän tuotteen on asentanut

YRITYS

ASENTAJA

Luokan 1 mukaan:

Luokan 2 mukaan: