

# ASENNUS-, KÄYTTÖ- JA HUOLTO-OHJE

## PISKO LAPETIKAS KANTAVALLE PROFIILIPELTIKATOLLE, 1310

Pisko lapetikasta kantavalle profiilipeltikatolle käytetään seinätikkaiden ja/tai kattosillan jatkeena turvallisten kulku-yhteyksien rakentamiseen itsekantavilla peltikatoilla, joidenka perusraaka-aineen materiaalivahvuus tulee olla vähintään 0,7 mm. Katolla tulee päästä liikkumaan räystäältä harjalle, savupiipulle, kattoluukuille ja muille huollettaville kohteille. Tikkaiden sisäleveys on 400 mm ja pyöreän puolan halkaisija 25 mm.

### ASENNUS:

Kaikkien kiinnitystarvikkeiden korroosiosuojauksen tason on vastattava vähintään 50 µm:n sinkkipinnoitetta.

Lapetikkaat tulee kiinnittää vähintään ylä- ja alapäästä katon kantaviin rakenteisiin (EN 12951 kohta 5.3.1). Lumikuormarasituksen johdosta suositellaan useamman kiinnikkeen kiinnittämistä kattorakenteisiin.

Jos tikasta täytyy jatkaa, tulee jatko-osa liittää tikkaan yläpäähän.

Lapetikkaan korokejalat kiinnitetään profiilipeltikatton harjaan.

### **Luokan 1 mukainen asennus:**

Lapetikkaan kiinnityksessä käytetään lapetikkaan korokejalkoja. Korokejalan pohjaan asennetaan kumitiivistenauha, joka tiivistää kiinnitysreiän. Korokejalat kiinnitetään tikkaaseen M8x30mm pultilla pareittain maksimissaan 1400 mm välein. Ylimmät ja alimmat korokejalkaparit ruuvataan katteeseen kiinni yhdellä 7x50 mm LVI-ruuvilla.

### KÄYTTÖ:

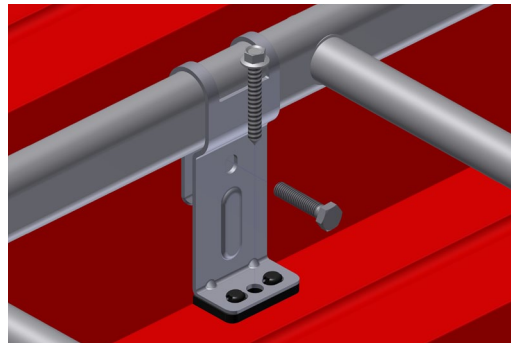
Pisko-lapetikas kantavalle profiilipeltikatolle on standardin EN 12951 mukainen ja on läpäissyt luokan 1 mukaiset staattiset testit ja lapetikasta ei saa käyttää henkilökohtaisten turvavarusteiden kiinnityspisteenä.

### HUOLTO:

Pisko tuotteet ovat pitkäikäisiä ja turvallisia käyttää, minkä Piristeel Oy:n jatkuva laadunvalvonta ja kehitystyö, sekä tuotteiden ohjeen mukainen asentaminen takaavat. Tuotteiden turvallisen käytön ja pitkäikäisyyden varmistamiseksi on kiinteistön omistajan tehtävä vuosittaiset tarkastus- ja huoltotoimenpiteet sekä varmistettava, että määräysten mukaista lumikuormaa ei ylitetä.

Pisko tuotteiden vuosittaiset tarkistus ja huoltokohteet:

- Tarkistettava liitosten ja kiinnityskohtien pitävyys
- Tarkistettava kiinnitykset kattoon
- Huolehdittava liiallisen lumikuorman puhdistamisesta rakenteiden ja kiinnityskohtien rasituksen minimoimiseksi (tarpeen mukaan, useitakin kertoja talvessa) ja tarvittaessa puhdistat tikkaat lumesta ja jäästä
- Tuotteiden pintojen maalauksen ja sinkityksen tarkistus ja tarvittaessa paikallisten vikojen korjaus ja paikkamaalaus
- Lisäksi vaurioituneet tai vialliset osat tulee uusida tai korjata mahdollisimman pikaisesti.



<b>CE</b>
<b>Lapuan Piristeel Oy</b> <b>Teollisuustie 5, 62100 Lapua</b> <b>Finland</b> <b>13</b>
<b>EN 12951</b> Pisko-lapetikas kantavalle profiilipeltikatolle, 1310 TB <b>Mekaanin lujuus: Luokka1</b> <b>Palokäyttäytyminen: Luokka A1</b> <b>Säilyvyys: Z275 + pulverimaalaus 80µm</b> <b>Kestävyys ulkoista paloa vastaan -</b> Arvioidaan täyttävän vaatimuksen