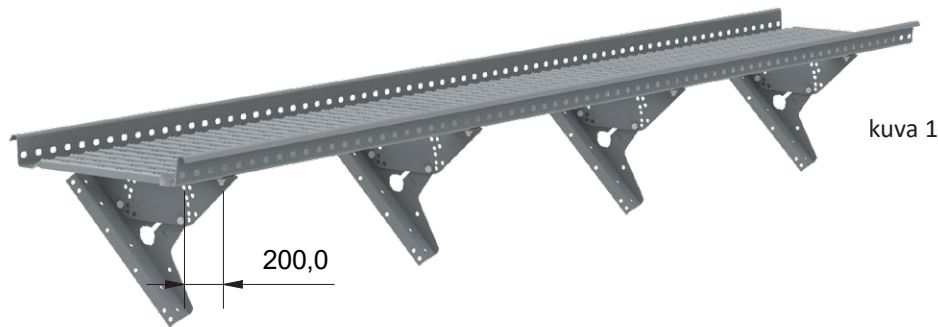


PISKO KATTOSILTA YLI 45 MM KORKEALLE KANTAVALLE POIMULEVYLLE



kuva 1

ASENNUS

Pisko kattosillat voidaan asentaa katoille, joiden kaltevuus on 9-45 astetta.

Kantavan poimulevyn päälle asennettavan kiinnikkeen "LE 350 profiilin päälle" käyttö yksinomaan poimulevyn pintaan kiinnitettynä on sallittua, kun poimulevy on suunniteltu ja toteutettu kantavaksi teräsrakenteeksi, ja sen ainevahvuus on vähintään 0.70 mm.

Kaltevuudensäätölevy kiinnitetään kattokiinnikkeeseen kahdella M8x16 kuusioruuvilla ja M8 kuusiomutterilla (kuva 3).

Säätölevyllä säädetään kattosillan vaakataso. Yleisimmät kattokaltevuudet ja niitä vastaavat rei'itykset on esitetty kuvassa 2.

Kattosilta kiinnitetään kaltevuudensäätölevyn kahdella M8x16 kuusioruuvilla ja M8 kuusioruuvilla (kuva 4).

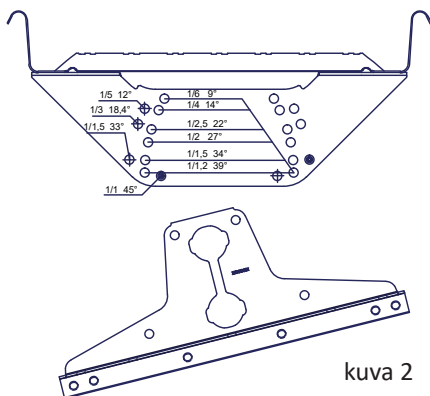
Kattosiltaa jatketaan limiliitoksella, asentamalla vähintään yhden poikkipuolat päällekkäin ja lukitsemalla liitos kummaltakin reunalta kahdella M8x16 kuusioruuvilla ja M8 kuusiomutterilla (kuva 5).

Kattosillan kiinnikkeiden suurin sallittu asennusväli on 1200 mm.

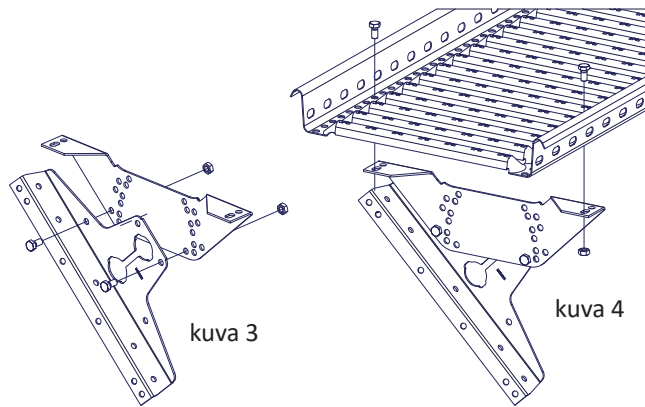
Kattosillan suurin sallittu ylitys uloimmasta kiinnikkeestä on 200 mm (kuva 1).

Kattosiltaa asennettaessa on aina käytettävä vähintään kolmea kiinnikettä.

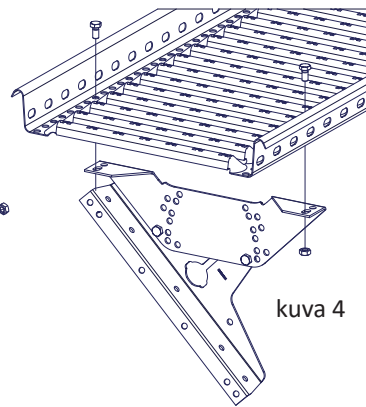
Kiinnikkeet asennetaan kantavan poimulevyn yläpintaan (ylälaippa) ja ruuvataan kuudella 7x40 mm LVI-ruuvilla kiinnikkeen, neljä ruuvilla sivutaitoksesta poimulevyn uumaan kiinni ja kahdella ruuvilla yläpuolelta (kuvat 6,7). Kiinnityksen vesitiiveys varmistetaan käyttämällä kiinnikkeen pohjassa EPDM-liimatiivistenauhaa, tai tarkoitukseen soveltuvia kumitiivisteitä.



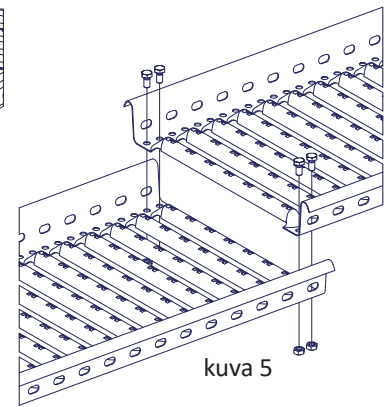
kuva 2



kuva 3



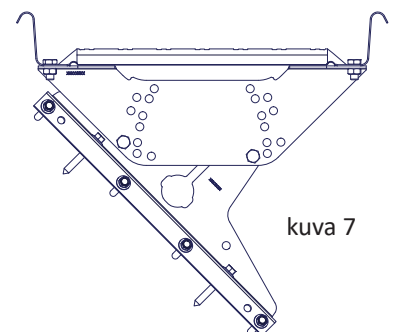
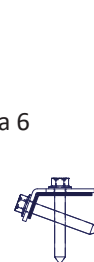
kuva 4



kuva 5

Nro	Osaluettelo
1	Kattosilta 350 mm x 3000 mm
2	Kaltevuudensäätölevy
3	LE 350 profiilin päälle
4	Kuusioruuvi M8x16, kuumasinkitty
5	Kuusiomutteri M8, kuumasinkitty
6	LVI-ruuvi 7x40 tai 7x50
7	EPDM-liimatiivistenauha / kumitiivisteet

kuva 6



kuva 7

KÄYTTÖ

Yli 1:8 kaltevilla katolla on käytettävä kattosiltaa. Rakennuksessa, jonka korkeus ylittää 9 metriä, on oltava kiinnitysrakenteet turvaköysiä varten (Ympäristöministeriön asetus rakennuksen käyttöturvallisuudesta 1.1.2018). Standardi EN 516 antaa kattosilloille kaksi asennusvaihtoehtoa: luokan 1 ja luokan 2. Henkilökohtaisilla putoamissuojaimilla saa kiinnittyä ainoastaan luokan 2 mukaan asennettuihin kattosiltoihin.

Pisko kattosilta valmistetaan standardin SFS-EN 516 mukaisesti, ja se on läpäissyt standardin luokan 2 mukaiset staattiset ja dynaamiset testit. Pisko kattosillassa turvaköyden kiinnityspisteenä käytetään Pisko vaakakiskossa liikkuvaa vaakavaunua tai vaihtoehtoisesti köysikiinnikettä (katso tuotteiden erilliset asennusohjeet). Lisäksi turvaköyttä käytettäessä on otettava huomioon seuraavat seikat:

- Yhteen köysikiinnikkeeseen/vaakavaunuun saa kiinnittyä ainoastaan yksi käyttäjä kerrallaan, jonka kokonaismassa varusteineen saa olla enintään 150kg.
- Kiinnityspisteiden etäisyys toisistaan tulee olla vähintään 4 metriä, mikäli samaan kattosiltaan/vaakakiskoon kiinnittyä enemmän kuin yksi käyttäjä.
- Turvaköyttä saa käyttää ainoastaan kattosillan puoleisella lappeella räystään suuntaan.


HUOLTO

Pisko tuotteet ovat pitkäikäisiä ja turvallisia käyttää, minkä Piristeel Oy:n jatkuva laadunvalvonta ja kehitystyö, sekä tuotteiden ohjeen mukainen asentaminen takaavat. Tuotteiden turvallisen käytön ja pitkäikäisyyden varmistamiseksi on kiinteistön omistajan tehtävä vuosittaiset tarkastus- ja huoltotoimenpiteet sekä varmistettava, että ohjeiden mukaista lumikuormaa ei ylitetä.

Kiinteistön omistajan tulee tarkistuttaa luokan 2 mukaan asennetut kattoturvatuotteet ja henkilösuojaimet vuosittain valmistajan valtuuttamalla henkilöllä.

Pisko tuotteiden vuosittaiset tarkistus ja huoltokohteet:

- Tarkistettava liitosten ja kiinnityskohtien pitävyys.
- Tarkistettava kiinnitykset kattoon.
- Huolehdittava liiallisen lumikuorman puhdistamisesta rakenteiden ja kiinnityskohtien rasituksen minimoimiseksi (tarpeen mukaan, useitakin kertoja talvessa).
- Tarvittaessa puhdistaa kattosillat lumesta ja jäästä.
- Tuotteiden pintojen maalauksen ja sinkityksen tarkistus ja tarvittaessa paikallisten vikojen korjaus ja paikkamaalaus.
- Vaurioituneet tai vialliset osat tulee uusida tai korjata mahdollisimman pikaisesti.


Piristeel Oy Metallitie 4, 62200 Kauhava Finland 13
EN 516 Pisko kattosilta kantavalle profiilipeltikatolle, 1320 Tyyppi B Mekaaninen lujuus: Luokka1 ja Luokka2 Palokäyttäytyminen: Luokka A1 Säilyvyys: Z275 + jauhemaalaus 80 µm Kestävyys ulkoista paloa vastaan: Arvioidaan täyttävän vaatimuksen

Tämän tuotteen on asentanut

YRITYS

ASENTAJA

Luokan 1 mukaan:

Luokan 2 mukaan: