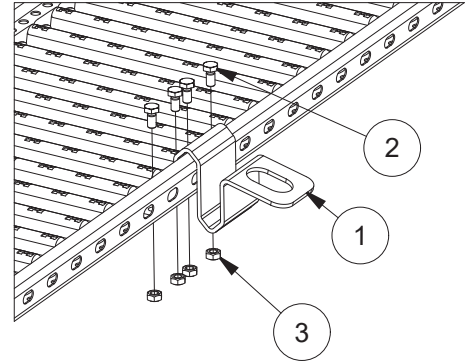
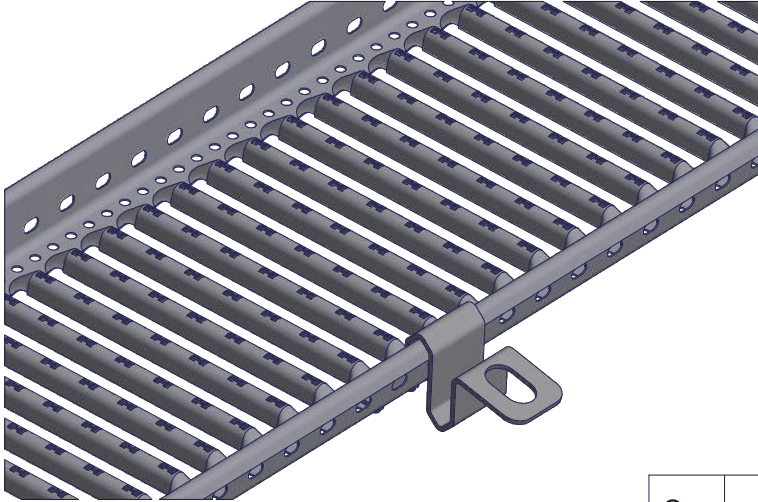


Köysikiinnike



Osa	Nimike	Osanumero	Kpl
1	Köysikiinnike	33050	1
2	DIN 933 - M8 x 16.ipt		4
3	DIN 934 - M8 x 1,25.ipt		4

ASENNUS

- Köysikiinnike asennetaan luokan 2 mukaan asennettuun kattosillan reunataitteeseen neljällä M8x16 kuusioruuvilla ja mutterilla.
- Köysikiinnikettä ei saa asentaa reunimmaisen kattosillan kiinnikkeen ulkopuolelle.
- Mikäli yhteen kattosilltaan tulee useampi köysikiinnike, tulee niiden etäisyys toisistaan olla vähintään 4 metriä.

KÄYTTÖ

Köysikiinnikettä voidaan käyttää turvaköyden kiinnityspisteinä lappeella tapahtuvissa huoltotöissä (esim. lumenpudotukset, katon maalaukset yms. ja sellaisilla katoilla, missä varsinaisen turvaksikon asennus ei ole tarkoituksenmukaista).

HUOLTO

Köysikiinnike tulee tarkistaa vuosittain valmistajan valtuuttaman henkilön toimesta.

