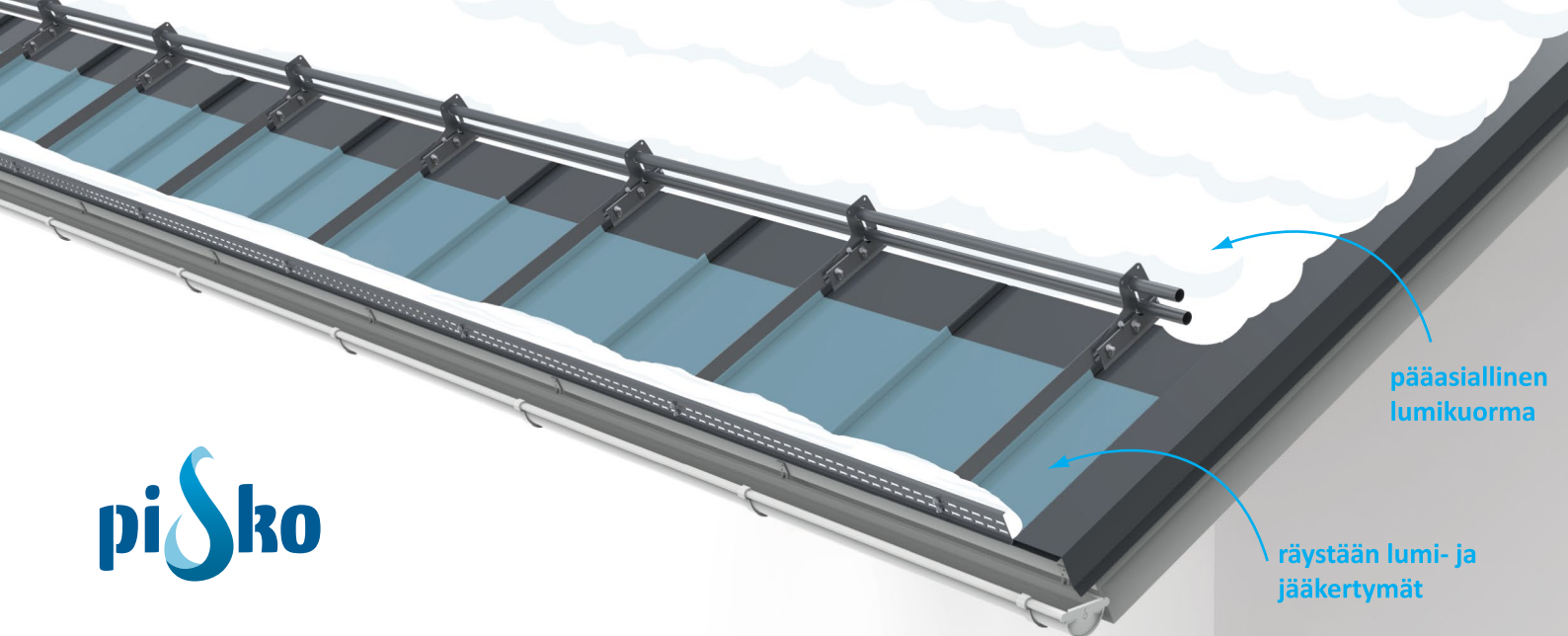


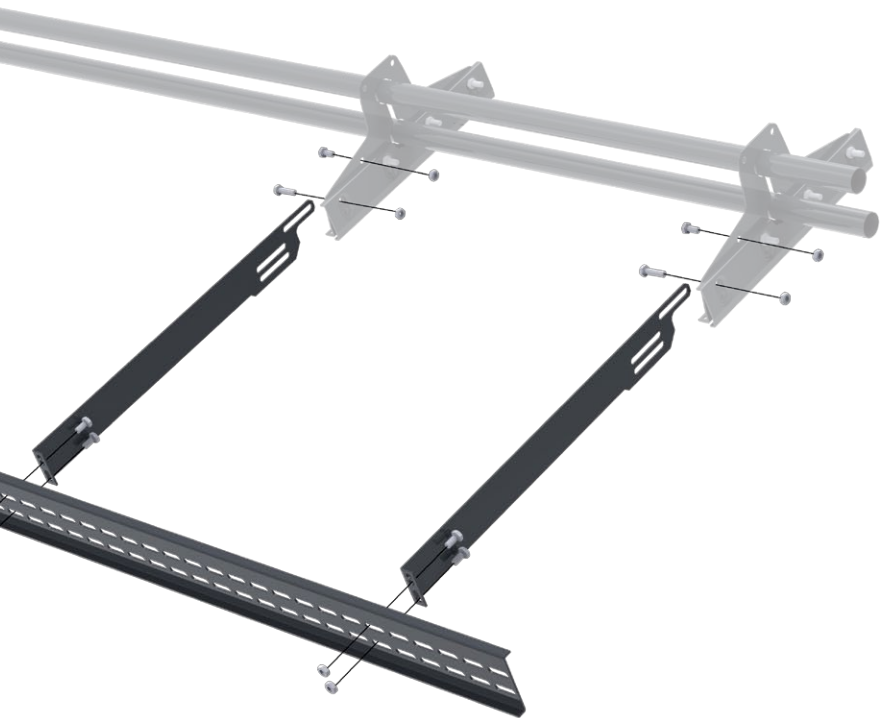
piško



Pisko -räystääseste

Räystääseste estää vähäisenkin lumen ja jään putoamisen saumakatoilta.

- Ei kompromisseja turvallisuuteen
- Räystääseste kiinnitetään 2-putkiseen Pisko-lumiesteeseen
- Varmin tapa estää jään ja lumikertymien putoaminen räystäältä
- Lumikuorma painottuu pääosin rakennuksen kantavien rakenteiden päälle
- Räystääseste eliminoi riskit estäen vähäisenkin lumen ja jään putoamisen saumakatoilta



Räystääseste

Pituus: 3000 mm

Korkeus: 75 mm

Materiaali: 2,5 mm sinkitty teräs

Pinnoite: jauhemaalattu,

ilmastorasitusluokka C4H luokka

Räystääseste asennetaan räystääskiinnikkeen avulla lumiesteeseen. Kiinnikkeen pituus mitoitetaan räystäään mukaan.



SERTIFIOITUA LAATUA YLI 40 VUODEN KOKEMUKSELLA



piriSteel

Pisko-tuotteet valmistaa:

Piristeel Oy | Teollisuustie 5, 62100 Lapua
Puh. (06) 433 8800 | www.piristeel.fi