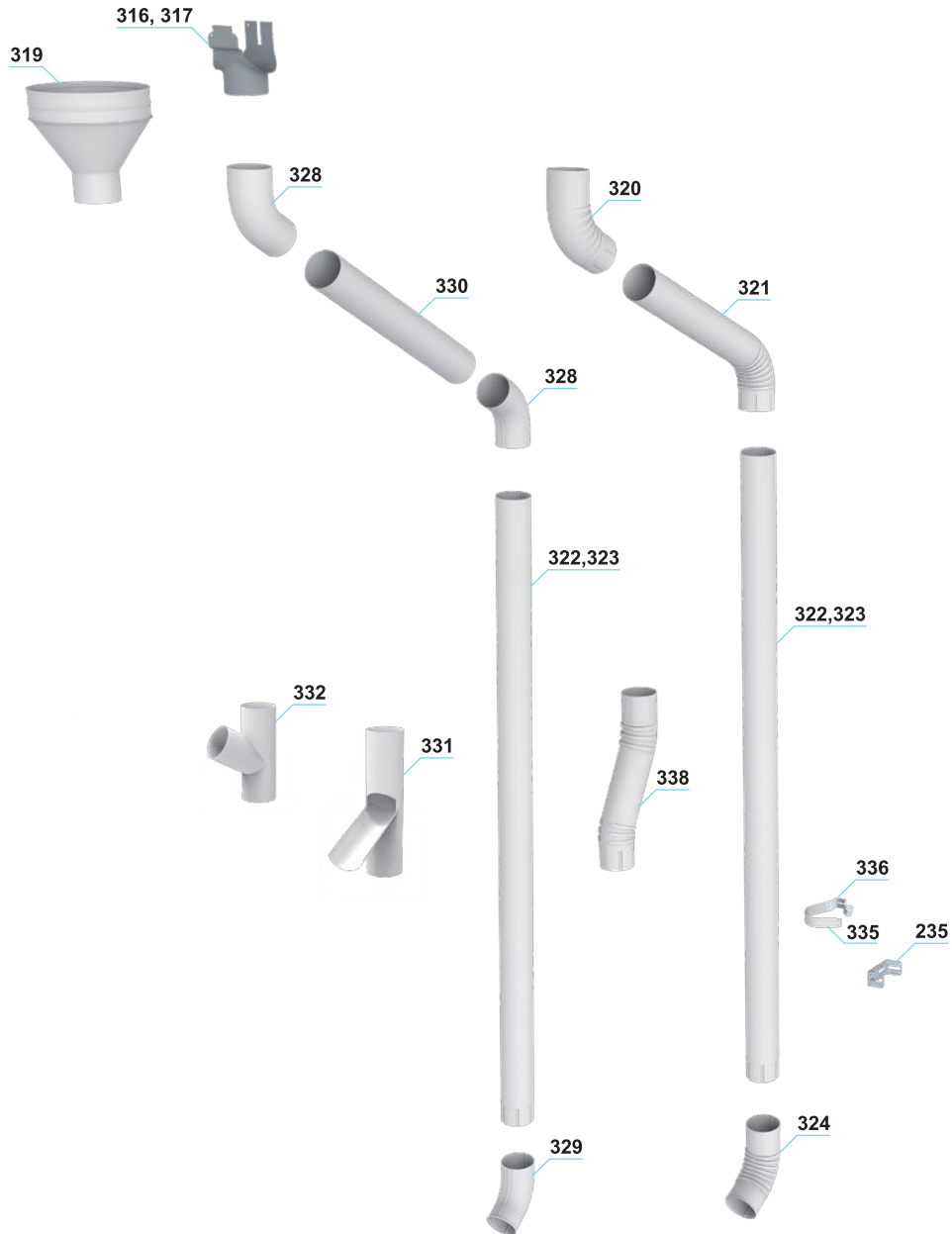


TUOTELUETTELO 87 mm SYÖKSYTORVET JA TARVIKKEET



316	Pisko lähtökappale 125 mm kouru	323	Suora torvi 2500 mm	332	Y-haaraputki
317	Pisko lähtökappale 150 mm kouru	324	Ulosheittäjä	335	Torvenkiinnikkeen panta
319	Suppilo (tratti)	328	Sileä mutka	336	Torvenkiinnikkeen pohja
320	Ylämutka	329	Sileä ulosheittäjä	338	Väistömutka
321	Välimutka (suora osuus 600 mm)	330	Väliputki 1000 mm	235	Säädettävä alastulon takakiinnike
322	Suora torvi 2000 mm	331	Taivutettava ulosheittäjä "ryöstäjä"		