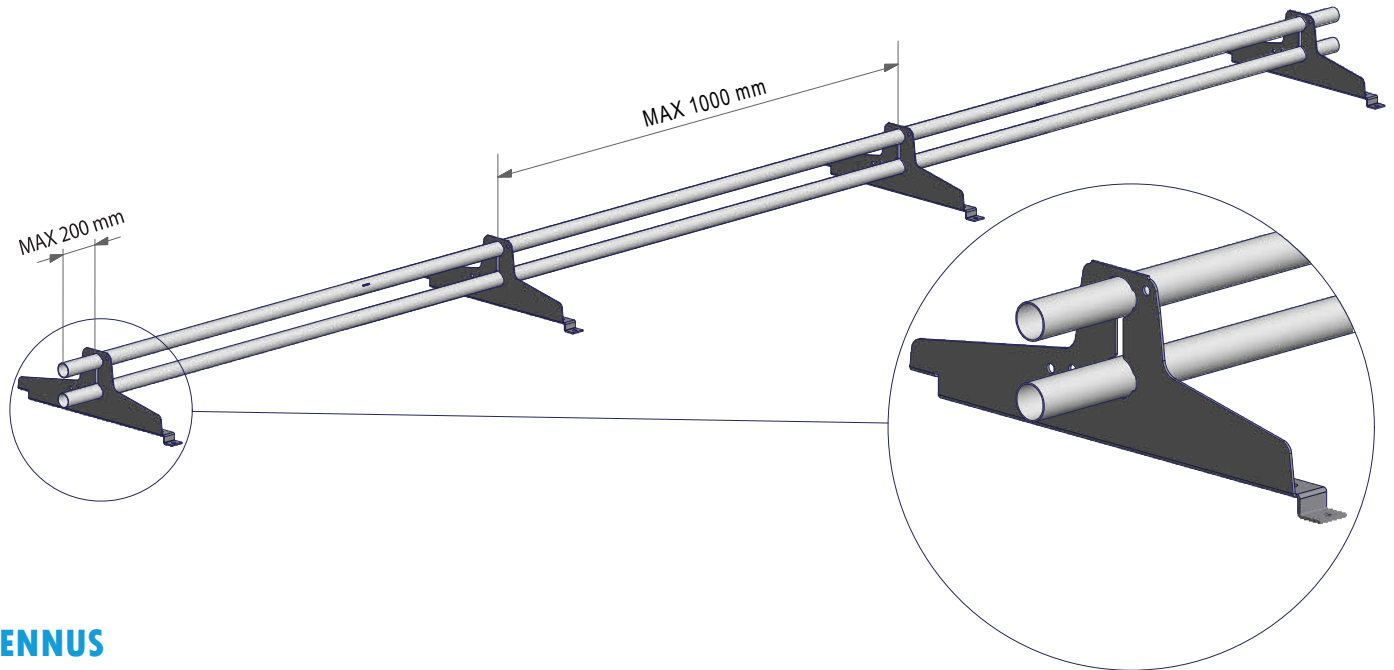


## Lumieste tiilikuviopeltikatolle - takaporrasmalli

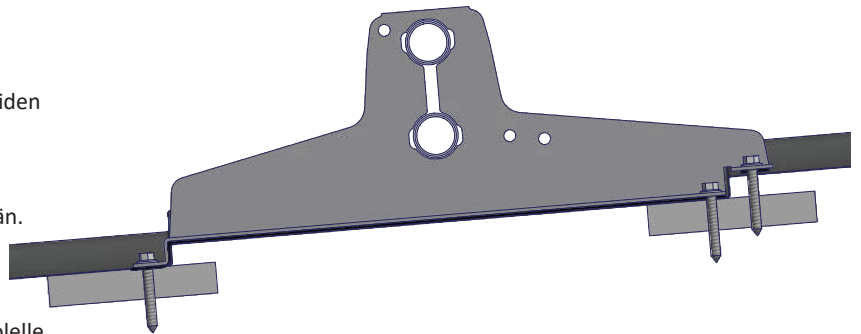


### ASENNUS

Lumiesteet sijoitetaan mahdollisimman lähelle räystästä siten, että kuormat siirtyvät kantaviin rakenteisiin.

Takaporrasmallista lumiestekiinnikettä käytetään, mikäli ruoteiden asennuksessa on ollut epätarkkuutta.

Lumiestekiinnike asennetaan ruoteisiin kolmella 7x50 mm LVI-ruuvilla, joista kaksi asennetaan yläpäähän ja yksi alapäähän. Ruoteen minimivahvuus 100x22 mm (laatu US+V). Ruuvireiät tiivistetään EPDM-liimatiivistenauhalla. Lumiesteputket lukitaan paikoilleen asentamalla putkeen itseporautuvat ruuvit uloimpien lumiestekiinnikkeiden sisäpuolelle.



Lumiestekiinnikkeiden maksimi asennusväli on 1000 mm.  
Lumiesteputken maksimiylitys uloimmasta kiinnikkeestä 200 mm.

| Katteen tyyppi          |  |
|-------------------------|--|
| Tiilikuviopeltikate 350 | LE TKP 350                             |
| Tiilikuviopeltikate 400 | LE TKP 400                             |
|                         | LVI-ruuvi 7x50 mm [3 kpl/kiinnike]     |
|                         | lumiesteputki 32 mm tai sigma-profiili |

### HUOLTO

Pisko kattoturvatuotteet ovat pitkäikäisiä ja turvallisia käyttää, minkä Piristeel Oy:n jatkuva laadunvalvonta ja kehitystyö, sekä tuotteiden ohjeen mukainen asentaminen takaavat. Tuotteiden turvallisen käytön ja pitkäikäisyyden varmistamiseksi on kiinteistön omistajan tehtävä vuosittaiset tarkastus- ja huoltotoimenpiteet sekä varmistettava, että määräysten mukaista lumikuormaa ei ylitetä.

- Tarkistettava liitosten ja kiinnityskohtien pitävyys
- Huolehdyttävä liiallisen lumikuorman puhdistamisesta rakenteiden ja kiinnityskohtien rasituksen minimoimiseksi (tarpeen mukaan, useitakin kertoja talvessa)
- Tuotteiden pintojen maalauksen ja sinkityksen tarkistus ja tarvittaessa paikallisten vikojen korjaus ja paikkamaalaus
- Lisäksi vaurioituneet tai vialliset osat tulee uusia tai korjata mahdollisimman pikaisesti.

## LAPPEEN ENIMMÄISPITUUS (RT-Ohjekortti 85-11132)

Ohjeellinen lumiasteen yläpuolelle soveltuva katon lappeen enimmäispituus (m) sileäpintaisilla katteilla. Karkeapintaisilla katteilla (sirotepintaiset kermikatot) lappeen enimmäispituudet voivat olla näihin verrattuna 1,3...1,5-kertaisia. Lumikuorma-arvot ovat katolla olevia lumikuormia.

| Katon kaltevuuskulma (°) ja kaltevuuden suhdeluku (lappeen korkeuden suhde lappeen vaakasuuntaiseen leveyteen) | Lappeen enimmäispituus lumiasteen yläpuolella |       |        |       |       |       |
|--|---|-------|--------|-------|-------|-------|
| <b>Lumikuorman ominaisarvo katolla 1,8 kN/m<sup>2</sup></b>  |   |       |        |       |       |       |
| Lumiasteen kiinnikeväli  | 0,5 m   | 0,6 m | 0,75 m | 0,9 m | 1,0 m | 1,2 m |
| Katon kaltevuuskulma ja suhdeluku  |   |       |        |       |       |       |
| < 15°, (1:3,7)   | 21,4  | 17,9  | 14,3   | 12,0  | 10,7  | 9,0   |
| 15... 22°, 1:3,7... 1:2,5  | 11,4  | 9,5   | 7,6    | 6,3   | 5,7   | 4,8   |
| 22... 27°, 1:2,5... 1:2  | 8,4   | 7,0   | 5,6    | 4,7   | 4,2   | 3,5   |
| 27... 37°, 1:2... 1:1,3  | 7,4   | 6,2   | 4,9    | 4,1   | 3,7   | 3,1   |
| 37... 45°, 1:1,3... 1:1  | 9,0   | 7,5   | 5,9    | 5,0   | 4,5   | 3,7   |
| <b>Lumikuorman ominaisarvo katolla 2,0 kN/m<sup>2</sup></b>  |   |       |        |       |       |       |
| Lumiasteen kiinnikeväli  | 0,5 m   | 0,6 m | 0,75 m | 0,9 m | 1,0 m | 1,2 m |
| Katon kaltevuuskulma ja suhdeluku  |   |       |        |       |       |       |
| < 15°, (1:3,7)   | 19,1  | 16,1  | 12,9   | 10,8  | 9,6   | 8,1   |
| 15... 22°, 1:3,7... 1:2,5  | 10,2  | 8,6   | 6,9    | 5,7   | 5,1   | 4,3   |
| 22... 27°, 1:2,5... 1:2  | 7,6   | 6,3   | 5,1    | 4,2   | 3,8   | 3,2   |
| 27... 37°, 1:2... 1:1,3  | 6,7   | 5,6   | 4,4    | 3,7   | 3,3   | 2,8   |
| 37... 45°, 1:1,3... 1:1  | 8,2   | 6,8   | 5,3    | 4,5   | 4,1   | 3,3   |
| <b>Lumikuorman ominaisarvo katolla 2,6 kN/m<sup>2</sup></b>  |   |       |        |       |       |       |
| Lumiasteen kiinnikeväli  | 0,5 m   | 0,6 m | 0,75 m | 0,9 m | 1,0 m | 1,2 m |
| Katon kaltevuuskulma ja suhdeluku  |   |       |        |       |       |       |
| < 15°, (1:3,7)   | 15,0  | 12,5  | 9,9    | 8,3   | 7,5   | 6,2   |
| 15... 22°, 1:3,7... 1:2,5  | 8,0   | 6,6   | 5,3    | 4,4   | 4,0   | 3,3   |
| 22... 27°, 1:2,5... 1:2  | 5,8   | 4,8   | 3,9    | 3,3   | 2,9   | 2,4   |
| 27... 37°, 1:2... 1:1,3  | 5,2   | 4,3   | 3,4    | 2,8   | 2,6   | 2,1   |
| 37... 45°, 1:1,3... 1:1  | 6,2   | 5,2   | 4,1    | 3,5   | 3,1   | 2,6   |

Lumiasteen tulee kestää kiinnityksineen vähintään 5 kN/m lappeensuuntainen kuormitus. Taulukon ohjeelliset arvot täyttävät tämän vaatimuksen.

Esimerkkikuvat lumiasteen mitoituksesta taulukon mukaisesti.

Lumiasteen yläpuolella olevan katon lappeen enimmäispituus 4,7 m

Katon kaltevuus 25°  
Lumikuorma 1,8 kN/m<sup>2</sup>

Lumiasteekiinnikkeiden väli 900 mm



Lumiasteen yläpuolella olevan katon lappeen enimmäispituus 3,3 m

Katon kaltevuus 25°  
Lumikuorma 1,8 kN/m<sup>2</sup>

Lumiasteekiinnikkeiden väli 900 mm

