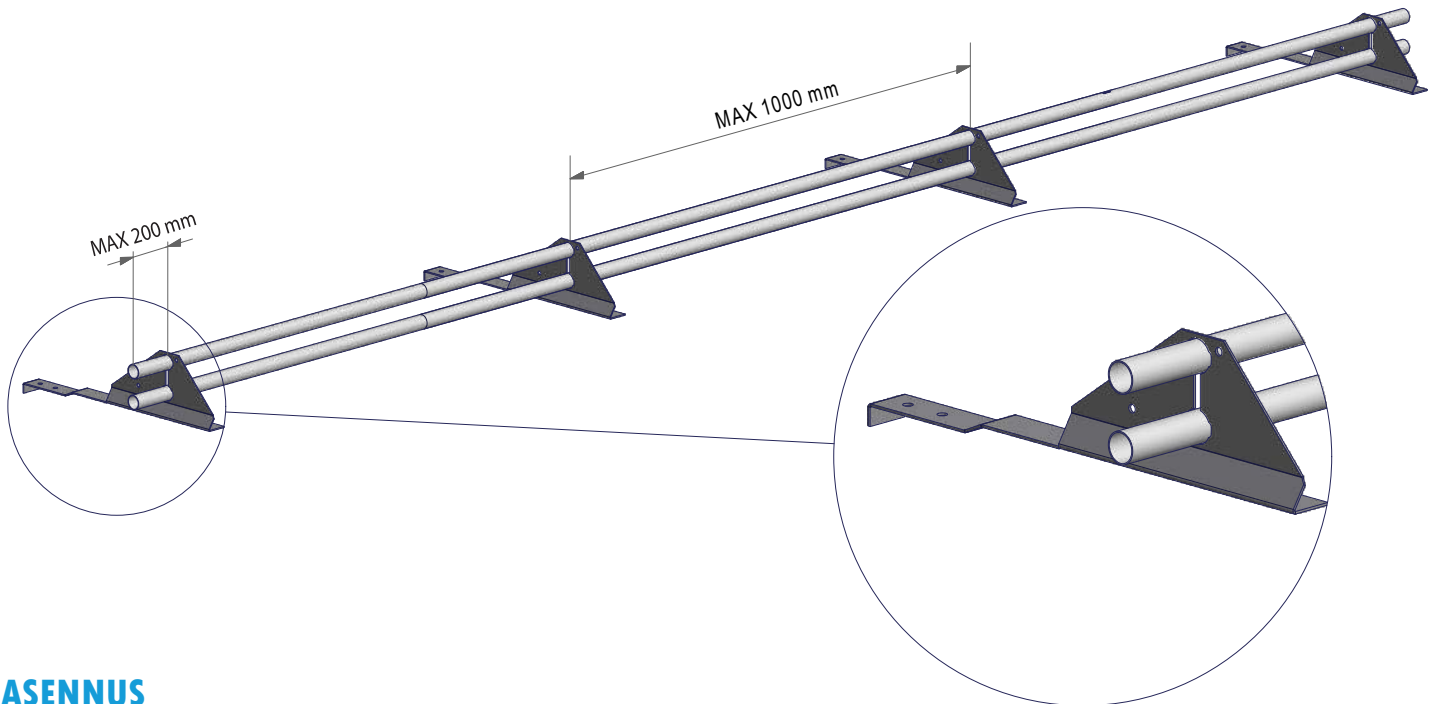


Lumieste sileälle tiilikatolle

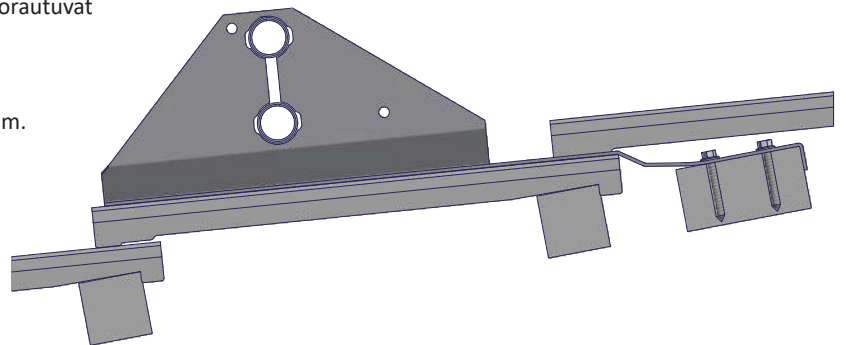


ASENNUS

Lumiesteet sijoitetaan mahdollisimman lähelle räystästä siten, että kuormat siirtyvät kantaviin rakenteisiin.

Lumieste asennetaan tiilikatolle lumiestekiinnike LE Minster, Rubin Carisman avulla. Lumiestekiinnike asennetaan C24-luokan 50x100 mm apupuuhun kahdella 7x50 mm LVI-ruuvilla. Apupuuhun tulee kiinnittää vähintään kolmeen kattotuoliin kahdella 6x120 mm ruuvilla kutakin kattotuolia kohden. Lumiesteputket lukitaan paikoilleen asentamalla putkeen itseporautuvat ruuvit uloimpien lumiestekiinnikkeiden sisäpuolelle.

Lumiestekiinnikkeiden maksimi asennusväli on 1000 mm.
Lumiesteputken maksimiylitys uloimmasta kiinnikkeestä 200 mm.



Osaluettelo
LE Minster, Rubin, Carisma
LVI-ruuvi 7x50 mm [2 kpl/kiinnike]
lumiesteputki 32 mm tai sigma-profiili

HUOLTO

Pisko kattoturvatuotteet ovat pitkäikäisiä ja turvallisia käyttää, minkä Piristeel Oy:n jatkuva laadunvalvonta ja kehitystyö, sekä tuotteiden ohjeen mukainen asentaminen takaavat. Tuotteiden turvallisen käytön ja pitkäikäisyyden varmistamiseksi on kiinteistön omistajan tehtävä vuosittaiset tarkastus- ja huoltotoimenpiteet sekä varmistettava, että määräysten mukaista lumikuormaa ei ylitetä.

- Tarkistettava liitosten ja kiinnityskohtien pitkäikäisyys
- Huolehdittava liiallisen lumikuorman puhdistamisesta rakenteiden ja kiinnityskohtien rasituksen minimoimiseksi (tarpeen mukaan, useitakin kertoja talvessa)
- Tuotteiden pintojen maalauksen ja sinkityksen tarkistus ja tarvittaessa paikallisten vikojen korjaus ja paikkamaalaus
- Lisäksi vaurioituneet tai vialliset osat tulee uusia tai korjata mahdollisimman pikaisesti.

LAPPEEN ENIMMÄISPITUUS (RT-Ohjekortti 85-11132)

Ohjeellinen lumiasteen yläpuolelle soveltuva katon lappeen enimmäispituus (m) sileäpintaisilla katteilla. Karkeapintaisilla katteilla (sirotepintaiset kermikatot) lappeen enimmäispituudet voivat olla näihin verrattuna 1,3...1,5-kertaisia. Lumikuorma-arvot ovat katolla olevia lumikuormia.

Katon kaltevuuskulma (°) ja kaltevuuden suhdeluku (lappeen korkeuden suhde lappeen vaakasuuntaiseen leveyteen)	Lappeen enimmäispituus lumiasteen yläpuolella					
Lumikuorman ominaisarvo katolla 1,8 kN/m²						
Lumiasteen kiinnikeväli	0,5 m	0,6 m	0,75 m	0,9 m	1,0 m	1,2 m
Katon kaltevuuskulma ja suhdeluku						
< 15°, (1:3,7)	21,4	17,9	14,3	12,0	10,7	9,0
15... 22°, 1:3,7... 1:2,5	11,4	9,5	7,6	6,3	5,7	4,8
22... 27°, 1:2,5... 1:2	8,4	7,0	5,6	4,7	4,2	3,5
27... 37°, 1:2... 1:1,3	7,4	6,2	4,9	4,1	3,7	3,1
37... 45°, 1:1,3... 1:1	9,0	7,5	5,9	5,0	4,5	3,7
Lumikuorman ominaisarvo katolla 2,0 kN/m²						
Lumiasteen kiinnikeväli	0,5 m	0,6 m	0,75 m	0,9 m	1,0 m	1,2 m
Katon kaltevuuskulma ja suhdeluku						
< 15°, (1:3,7)	19,1	16,1	12,9	10,8	9,6	8,1
15... 22°, 1:3,7... 1:2,5	10,2	8,6	6,9	5,7	5,1	4,3
22... 27°, 1:2,5... 1:2	7,6	6,3	5,1	4,2	3,8	3,2
27... 37°, 1:2... 1:1,3	6,7	5,6	4,4	3,7	3,3	2,8
37... 45°, 1:1,3... 1:1	8,2	6,8	5,3	4,5	4,1	3,3
Lumikuorman ominaisarvo katolla 2,6 kN/m²						
Lumiasteen kiinnikeväli	0,5 m	0,6 m	0,75 m	0,9 m	1,0 m	1,2 m
Katon kaltevuuskulma ja suhdeluku						
< 15°, (1:3,7)	15,0	12,5	9,9	8,3	7,5	6,2
15... 22°, 1:3,7... 1:2,5	8,0	6,6	5,3	4,4	4,0	3,3
22... 27°, 1:2,5... 1:2	5,8	4,8	3,9	3,3	2,9	2,4
27... 37°, 1:2... 1:1,3	5,2	4,3	3,4	2,8	2,6	2,1
37... 45°, 1:1,3... 1:1	6,2	5,2	4,1	3,5	3,1	2,6

Lumiasteen tulee kestää kiinnityksineen vähintään 5 kN/m lappeensuuntainen kuormitus. Taulukon ohjeelliset arvot täyttävät tämän vaatimuksen.

Esimerkkikuvat lumiasteen mitoitusesta taulukon mukaisesti.

Lumiasteen yläpuolella olevan katon lappeen enimmäispituus 4,7 m

Katon kaltevuus 25°
Lumikuorma 1,8 kN/m²

Lumiastekiinnikkeiden väli 900 mm



Lumiasteen yläpuolella olevan katon lappeen enimmäispituus 3,3 m

Katon kaltevuus 25°
Lumikuorma 1,8 kN/m²

Lumiastekiinnikkeiden väli 900 mm

