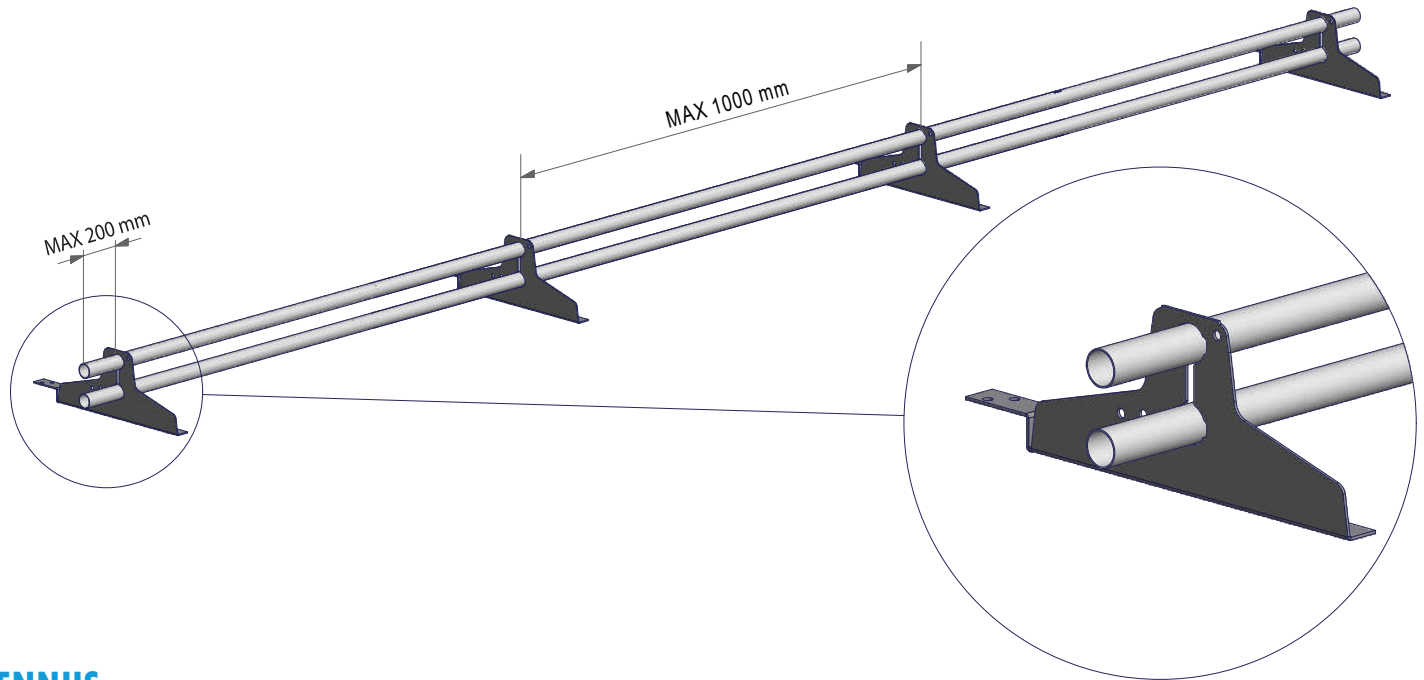


Lumieste Decra-katolle



ASENNUS

Lumiesteet sijoitetaan mahdollisimman lähelle räystästä siten, että kuormat siirtyvät kantaviin rakenteisiin.

Lumiestekiinnike asennetaan ruoteisiin kolmella 7x50 mm LVI-ruuvilla, joista kaksi asennetaan yläpään ja yksi alapään.

Ruoteen minimi vahvuus 100x22 mm (laatu US+V).

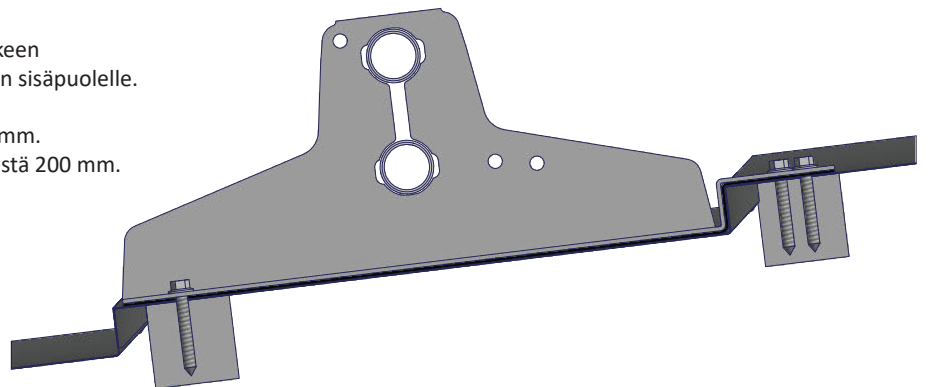
Ruuvireiät tiivistetään EPDM-liimatiivistenauhalla.

Lumiesteputket lukitaan paikoilleen asentamalla putkeen

itseporautuvat ruuvit uloimpien lumiestekiinnikkeiden sisäpuolelle.

Lumiestekiinnikkeiden maksimi asennusväli on 1000 mm.

Lumiesteputken maksimiylitys uloimmasta kiinnikkeestä 200 mm.



| Osaluettelo |
|--|
| LE Decra |
| LVI-ruuvi 7x50 mm [3 kpl/kiinnike] |
| lumiesteputki 32 mm tai sigma-profiili |

HUOLTO

Pisko kattoturvatuotteet ovat pitkäikäisiä ja turvallisia käyttää, minkä Piristeel Oy:n jatkuva laadunvalvonta ja kehitystyö, sekä tuotteiden ohjeen mukainen asentaminen takaavat. Tuotteiden turvallisen käytön ja pitkäikäisyyden varmistamiseksi on kiinteistön omistajan tehtävä vuosittaiset tarkastus- ja huoltotoimenpiteet sekä varmistettava, että määräysten mukaista lumikuormaa ei ylitetä.

- Tarkistettava liitosten ja kiinnityskohtien pitävyys
- Huolehdittava liiallisen lumikuorman puhdistamisesta rakenteiden ja kiinnityskohtien rasituksen minimoimiseksi (tarpeen mukaan, useitakin kertoja talvessa)
- Tuotteiden pintojen maalauksen ja sinkityksen tarkistus ja tarvittaessa paikallisten vikojen korjaus ja paikkamaalaus
- Lisäksi vaurioituneet tai vialliset osat tulee uusia tai korjata mahdollisimman pikaisesti.

LAPPEEN ENIMMÄISPITUUS (RT-Ohjekortti 85-11132)

Ohjeellinen lumiasteen yläpuolelle soveltuva katon lappeen enimmäispituus (m) sileäpintaisilla katteilla. Karkeapintaisilla katteilla (sirotepintaiset kermikatot) lappeen enimmäispituudet voivat olla näihin verrattuna 1,3...1,5-kertaisia. Lumikuorma-arvot ovat katolla olevia lumikuormia.

| Katon kaltevuuskulma (°) ja kaltevuuden suhdeluku (lappeen korkeuden suhde lappeen vaakasuuntaiseen leveyteen) | Lappeen enimmäispituus lumiasteen yläpuolella | | | | | |
|--|---|-------|--------|-------|-------|-------|
| Lumikuorman ominaisarvo katolla 1,8 kN/m² | | | | | | |
| Lumiasteen kiinnikeväli | 0,5 m | 0,6 m | 0,75 m | 0,9 m | 1,0 m | 1,2 m |
| Katon kaltevuuskulma ja suhdeluku | | | | | | |
| < 15°, (1:3,7) | 21,4 | 17,9 | 14,3 | 12,0 | 10,7 | 9,0 |
| 15... 22°, 1:3,7... 1:2,5 | 11,4 | 9,5 | 7,6 | 6,3 | 5,7 | 4,8 |
| 22... 27°, 1:2,5... 1:2 | 8,4 | 7,0 | 5,6 | 4,7 | 4,2 | 3,5 |
| 27... 37°, 1:2... 1:1,3 | 7,4 | 6,2 | 4,9 | 4,1 | 3,7 | 3,1 |
| 37... 45°, 1:1,3... 1:1 | 9,0 | 7,5 | 5,9 | 5,0 | 4,5 | 3,7 |
| Lumikuorman ominaisarvo katolla 2,0 kN/m² | | | | | | |
| Lumiasteen kiinnikeväli | 0,5 m | 0,6 m | 0,75 m | 0,9 m | 1,0 m | 1,2 m |
| Katon kaltevuuskulma ja suhdeluku | | | | | | |
| < 15°, (1:3,7) | 19,1 | 16,1 | 12,9 | 10,8 | 9,6 | 8,1 |
| 15... 22°, 1:3,7... 1:2,5 | 10,2 | 8,6 | 6,9 | 5,7 | 5,1 | 4,3 |
| 22... 27°, 1:2,5... 1:2 | 7,6 | 6,3 | 5,1 | 4,2 | 3,8 | 3,2 |
| 27... 37°, 1:2... 1:1,3 | 6,7 | 5,6 | 4,4 | 3,7 | 3,3 | 2,8 |
| 37... 45°, 1:1,3... 1:1 | 8,2 | 6,8 | 5,3 | 4,5 | 4,1 | 3,3 |
| Lumikuorman ominaisarvo katolla 2,6 kN/m² | | | | | | |
| Lumiasteen kiinnikeväli | 0,5 m | 0,6 m | 0,75 m | 0,9 m | 1,0 m | 1,2 m |
| Katon kaltevuuskulma ja suhdeluku | | | | | | |
| < 15°, (1:3,7) | 15,0 | 12,5 | 9,9 | 8,3 | 7,5 | 6,2 |
| 15... 22°, 1:3,7... 1:2,5 | 8,0 | 6,6 | 5,3 | 4,4 | 4,0 | 3,3 |
| 22... 27°, 1:2,5... 1:2 | 5,8 | 4,8 | 3,9 | 3,3 | 2,9 | 2,4 |
| 27... 37°, 1:2... 1:1,3 | 5,2 | 4,3 | 3,4 | 2,8 | 2,6 | 2,1 |
| 37... 45°, 1:1,3... 1:1 | 6,2 | 5,2 | 4,1 | 3,5 | 3,1 | 2,6 |

Lumiasteen tulee kestää kiinnityksineen vähintään 5 kN/m lappeensuuntainen kuormitus. Taulukon ohjeelliset arvot täyttävät tämän vaatimuksen.

Esimerkkikuvat lumiasteen mitoituksesta taulukon mukaisesti.

Lumiasteen yläpuolella olevan katon lappeen enimmäispituus 4,7 m

Katon kaltevuus 25°
Lumikuorma 1,8 kN/m²

Lumiastekiinnikkeiden väli 900 mm



Lumiasteen yläpuolella olevan katon lappeen enimmäispituus 3,3 m

Katon kaltevuus 25°
Lumikuorma 1,8 kN/m²

Lumiastekiinnikkeiden väli 900 mm

