

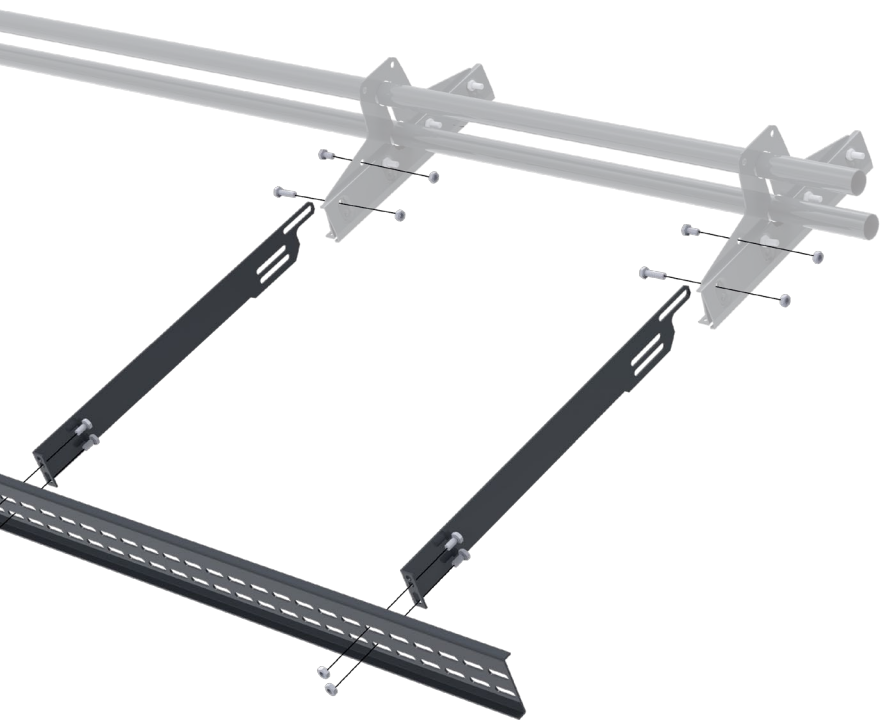
pääasiainen lumikuorma

räystään lumi- ja jääkertymät

Pisko -räystäseste

Räystäseste estää vähäisenkin lumen ja jään putoamisen saumakatoilta.

- Ei kompromisseja turvallisuuteen
- Räystäseste kiinnitetään 2-putkiseen Pisko-lumiesteeseen
- Varmin tapa estää jään ja lumikertymien putoaminen räystäältä
- Lumikuorma painottuu pääosin rakennuksen kantavien rakenteiden päälle
- Räystäseste eliminoi riskit estäen vähäisenkin lumen ja jään putoamisen saumakatoilta



Räystäseste

Pituus: 3000 mm

Korkeus: 75 mm

Materiaali: 2,5 mm sinkitty teräs

Pinnoite: jauhemaalattu,

ilmastorasitusluokka C4H luokka

Räystäseste asennetaan räystäskiinnikkeen avulla lumiesteeseen. Kiinnikkeen pituus mitoitetaan räystäään mukaan.



SERTIFIOITUA LAATUA YLI 40 VUODEN KOKEMUKSELLA



Pisko-tuotteet valmistaa:

Lapuan Piristeel Oy | Teollisuustie 5, 62100 Lapua
Vaihde (06) 433 8800 | www.piristeel.fi