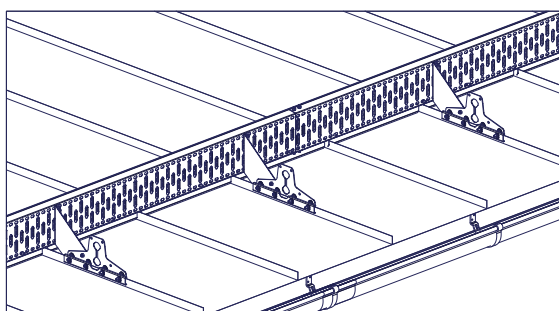


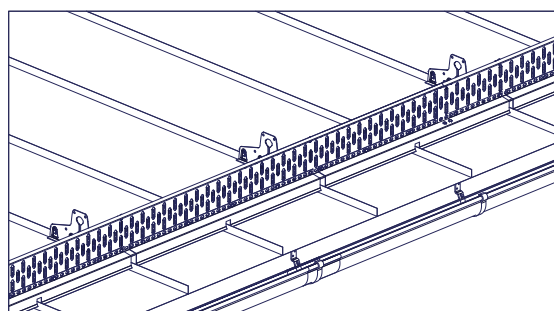
## LUMIAIDAN ASENNUS KIINNITYSLEVYLLÄ

Lumiaidan asennus kiinnityslevyn avulla aloitetaan valitsemalla katetyypille soveltuva lumiestekiinnike. Lumiestekiinnikkeiden asennuksessa noudatetaan lumiesteiden asennusohjetta.

Lumiaita voidaan asentaa joko katon harjaa tai räystästä kohti (kuva 1 ja 2). Kiinnityslevy säädetään haluttuun korkeuteen valitsemalla katetyypille soveltuva kiinnitysreikä (kuvat 3-6).

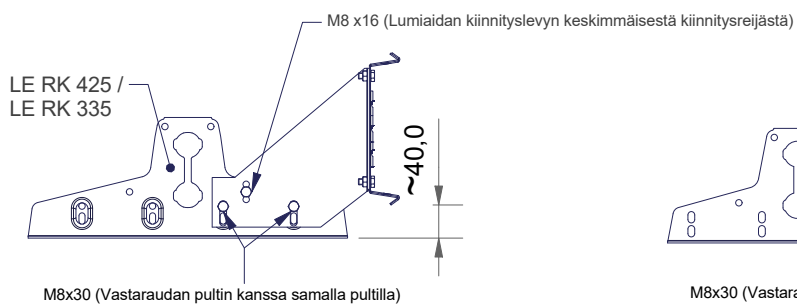


Kuva 1



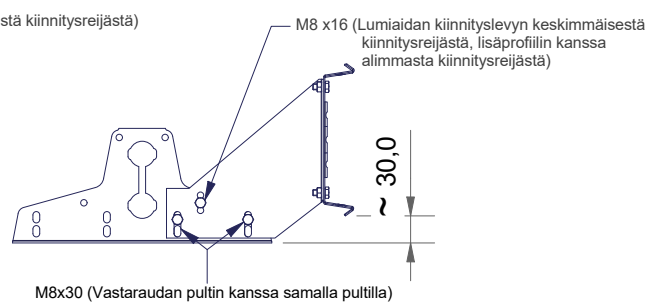
Kuva 2

### 32 mm ja 38 mm lukkosaumakatot



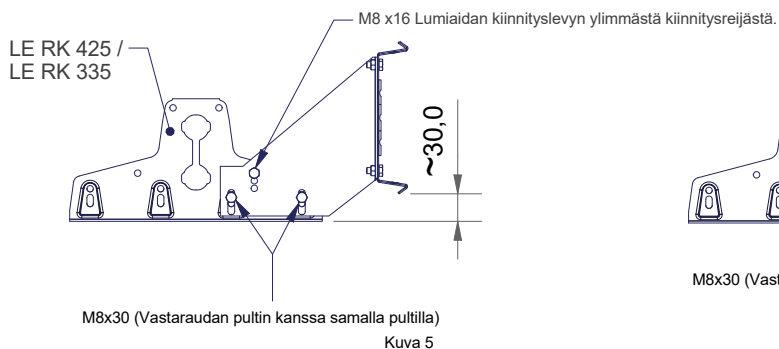
Kuva 3

### Konesaumakatot



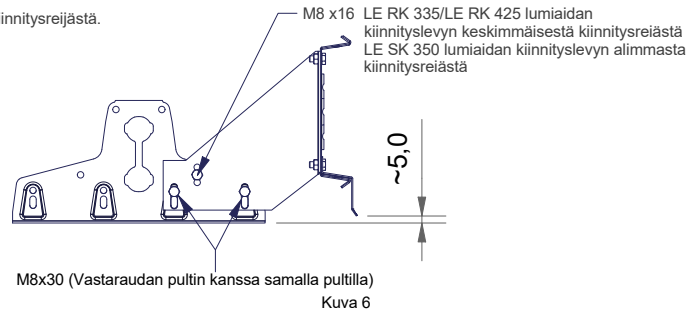
Kuva 4

### 25 mm lukkosaumakatot ja konesaumakatot

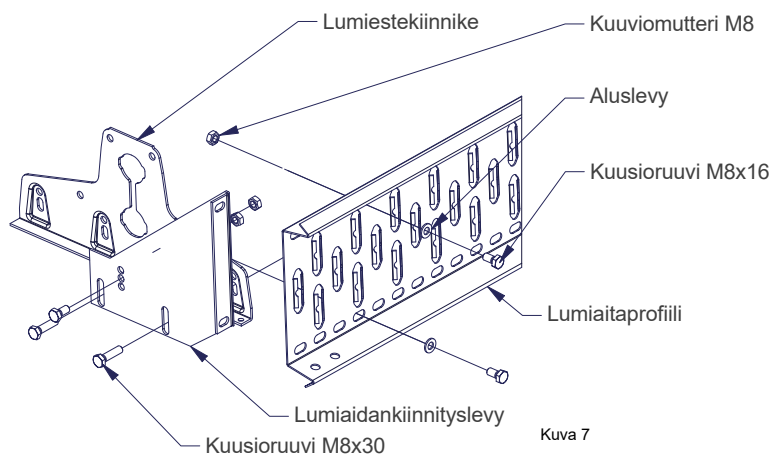


Kuva 5

### Lisäprofiili



Kuva 6



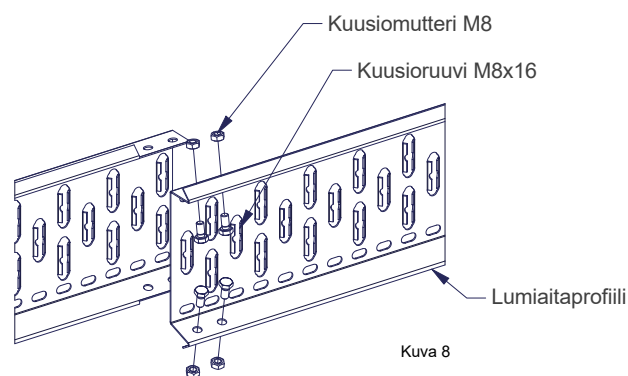
Kuva 7

Lumiaitaprofiilin jatkokset liitetään painamalla profiilit sisäkkäin kuvan osoittamalla tavalla ja ruuvaamalla 4 kpl M8x16 ruuvia ja mutteria liitoksen kiinnitysreikiin (kuva 8).

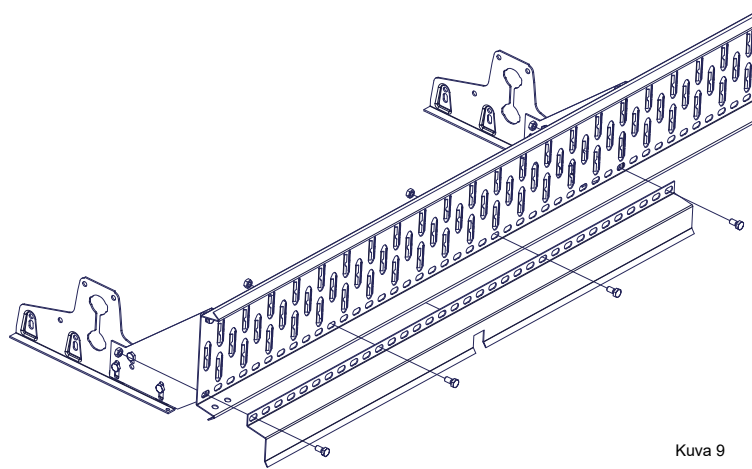
Lumiaidankiinnityslevy kiinnitetään lumiestekiinnikkeeseen kahdella M8x30 ja yhdellä M8x16 kuusioruuvilla ja muttereilla (kuva 7).

Asennettaessa lumiaita räystästä kohti (kuva 2 ja 7) suositellaan lumiaidan kiinnityksessä käyttämään M8x16 kuusioruuvien ja mutterien lisäksi aluslevyä lumiaitaprofiilin puolella.

Lumiaitaprofiilin suurin sallittu ylitys uloimmasta kiinnikkeestä on 200 mm.



Kuva 8



Kuva 9

Haluttaessa estää vähäisenkään lumen tai jään putoaminen katolta voidaan lumiaidan yhteydessä käyttää lisäprofiilia lumiaidalle.

Jokainen lisäprofiili kiinnitetään neljällä M8x16 kuusioruuvilla ja mutterilla (kuva 9).

## HUOLTO

Pisko kattoturvaluotteet ovat pitkäikäisiä ja turvallisia käyttää, minkä Piristeel Oy:n jatkuva laadunvalvonta ja kehitystyö, sekä tuotteiden ohjeen mukainen asentaminen takaavat.

Tuotteiden turvallisen käytön ja pitkäikäisyyden varmistamiseksi on kiinteistön omistajan tehtävä vuosittaiset tarkastus- ja huoltotoimenpiteet sekä varmistettava, että määräysten mukaista lumikuormaa ei ylitetä.

- Tarkistettava liitosten ja kiinnityskohtien pitävyys.
- Huolehdittava liiallisen lumikuorman puhdistamisesta rakenteiden ja kiinnityskohtien rasituksen minimoimiseksi (tarpeen mukaan, useitakin kertoja talvessa).
- Tuotteiden pintojen maalauksen ja sinkityksen tarkistus ja tarvittaessa paikallisten vikojen korjaus ja paikkamaalaus.
- Lisäksi vaurioituneet tai vialliset osat tulee uusida tai korjata mahdollisimman pikaisesti.