

Valitse luotettava, laadukas ja tehokas kourukone tehdas- tai työmaakäyttöön!

**Rullamuovauskoneet
125mm ja 150mm
puolipyöreän kourun
tuotantoon.**



Kuvan koneessa lisävarusteena rullateline 4 rullalla.

Peruspakettiin kuuluu:

- ketju ja hammaspyörästöveto nitratuilla pyörillä
- pulverimaalattu runko ja pintaosat pitkän kestävyuden turvaamiseksi
- kevytkäyttöinen eteen vedettävä manuaalileikkuri tai lisävarusteena hydraulinen leikkuri
- eteen ja taakse ajo koneen molemmissa päissä
- takareunankääntäjä
- yksinkertaiset säätöominaisuudet ja perustyökalut koneen säätöön
- kattava käyttöopas
- vahva sähkömoottori
- syöttöpään pellinlevyden pikasäätö koneen kyljestä
- CE merkintä

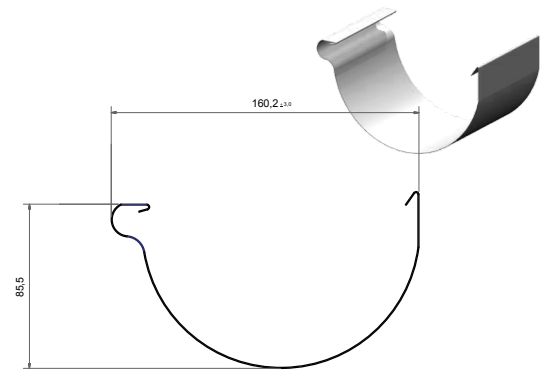
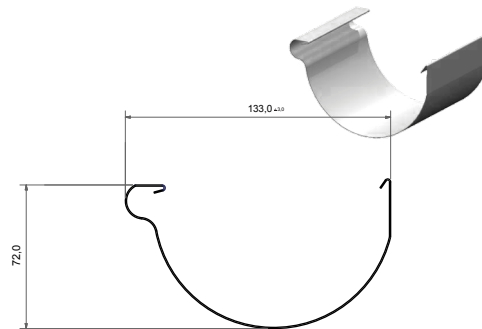
Tinkimätöntä laatua sinun liiketoiminnallesi - valitse RAINWAY !

TEKNISET TIEDOT

U-STYLE 5/10

U-STYLE 6/12

Pituus (Sis. leikkurin)	3200 mm	3700 mm
Leveys	460 mm	500 mm
Korkeus (Sis. leikkurin)	610 mm	660 mm
Paino	500 kg	660 kg
Ajonopeus norm.	9 m/min, (automaatti 18 m/min.)	9 m/min (automaatti 18 m/min.)
Moottori	1.0 HP/0.75 kW (norm.) tai 2.0 HP/1.5 kW (automaatti)	1.0 HP/0.75 kW (norm.) tai 2.0 HP/1.5 kW (automaatti)
Syöttöteho	230 V/50 Hz	230 V/50 Hz
Leikkuri	eteenpäin ved. manuaali tai hydr.	eteenpäin ved. manuaali tai hydr.
Materiaalin leveys	248 - 253 mm	298 - 303 mm
Materiaalin paks. (Max.)	teräs 0.5 - 0.6 mm, DX 52D kupari 0.5 - 0.6 mm, 1/2 kova alumiini 0.6 - 0.8 mm, H16 tai pehmeämpi	teräs 0.5 - 0.6 mm, DX 52D kupari 0.5 - 0.6 mm, 1/2 kova alumiini 0.6 - 0.8 mm, H16 tai pehmeämpi



Lisävarusteet:

- Hydraulinen leikkuri
- Ajoautomaatiikka
- Mittalaitte
- Rullateline
- Pystyhaspeli
- Kourunajon tukiteline



CE merkitty
tuote